



# CATALOGO SAIME SG 2023

**Sociedad anónima industrial metalúrgica y eléctrica  
Scanabissi Gredilla**





## MÁS DE 50 AÑOS DE TRAYECTORIA



*Desarrollo de matricería y moldes, para satisfacer requerimientos de fabricación de nuestros productos. Se cuenta con tecnología de maquinaria CNC, electroerosión, también impresión 3D para prototipar partes y piezas.*



*En áreas de producción con maquinaria para procesos de soldadura como mig, tig, soldadura al punto, plegado y un gran avance en Máquina de corte láser de 3 Kv. que nos permite una gran flexibilidad en diseños y tiempos de respuesta.*



*Disponemos de una gran variedad de productos fabricados con polímeros como policarbonato, con gran capacidad de inyección, también proceso de pintura con 2 líneas, en las cuales hemos habilitado un innovador sistema de lavado, desengrase y de fosfatización orgánica denominado Plaforización.*



EMPRESA

**SOCIEDAD ANONIMA  
INDUSTRIAL  
METALURGICA  
Y ELECTRICA  
SCANABISSI GREDILLA**

*Empresa Chilena creada a fines de la década de los años 50, dedicada al desarrollo, fabricación y venta de artículos eléctricos para el área industrial y domiciliaria.*

*Sociedad Anónima Industrial Metalúrgica y Eléctrica Scanabissi Gredilla, SAIME SG, desde abril del 2004 es una empresa certificada ISO 9001 por SGS Certificación SpA.*

*Los productos SAIME SG han ganado un posicionamiento de excelencia y de permanencia en el mercado nacional que sólo las grandes empresas pueden sustentar en el tiempo. Avalando este hecho están nuestros más de 1200 clientes, entre los que destacan las principales empresas Distribuidoras de Energía Eléctrica, Ferreterías, Distribuidores de artículos eléctricos y las grandes tiendas de retail.*

*Gracias a una constante interacción con nuestros clientes SAIME SG trabaja día a día para mejorar, innovar y crear Productos de la más alta calidad, dejando en evidencia seriedad y profesionalismo al servicio de nuestros clientes y usuarios. Trabajo realizado en conjunto por las áreas de Ventas, Producción, Matricería e Ingeniería y Desarrollo, además ha implementado un completo Laboratorio para ensayos de sus productos, que funciona según los lineamientos de la Norma de acreditación de Laboratorios ISO 17025.*

*El resultado son Productos certificados por exigencia de la normativa eléctrica vigente para su comercialización en Chile, y también tener productos certificados en forma voluntaria demostrando la calidad y garantía de los productos fabricados por SAIME SG.*

Certificado:

ISO 9001-2015

N° CL04/0117



## **MEDIO AMBIENTE**

Nuestros procesos industriales potencian el aprovechamiento de los materiales y la energía para la producción de bienes y minimizan o eliminan la presencia de residuos y desechos.

### **SISTEMA DE PINTURA DE PARTES METÁLICAS**

En el año 2018 se puso en marcha una nueva instalación de un sistema de pretratamiento y pintura de las partes metálicas el cual es automatizado, las partes para pintar se cuelgan en una cadena transportadora que las conduce a un innovador sistema de lavado, desengrase y de fosfatación orgánica denominado Plaforización, luego secado, pintura y curado, con muy poca intervención humana. Es silenciosa y limpia. Este es solo un ejemplo de que SAIME SG está priorizando sus procesos considerando en forma muy relevante la protección del medio ambiente. Como ejemplo de buenas prácticas, se menciona la nueva instalación de pintura. Es una de las piezas centrales de la fábrica, con el nuevo proceso de plaforización el consumo de agua en la fábrica presenta una gran eficiencia energética, ya no se utiliza, con esto se disminuyen en gran medida todos los desechos en los riles, con esto aportando significativamente a la protección del medio ambiente.

La mantención de los parámetros químicos de los baños de pretratamiento es llevada a cabo mediante análisis químico que regulan las bombas dosificadoras que corrigen permanentemente los parámetros que necesitan los baños, que es clave en el proceso. Diariamente se verifican los parámetros realizando tomas de muestras por el jefe de la sección pintura o el asesor químico, análisis químicos que se realizan en la cadena de pintura y en el laboratorio químico de SAIME SG.

El tipo de pintura electrostática es epoxi-poliéster micro texturada, con un espesor de capa de pintura sobre 80 micrones, el cual es controlado con un micrómetro magnético medidor de espesores de pintura.

Certificación de la Pintura. Las Pinturas de los productos SAIME SG son certificadas bajo normativa internacional RoHS (Restriction of Hazardous Substances) ( Restricción de sustancias peligrosas).

Sustancias peligrosas tales como: Plomo (Pb) : <1000 ppm.

De mercurio (Hg) : <100 ppm.

Cadmio (Cd) : <100 ppm.

El cromo hexavalente: (Cr VI) <1000 ppm.

Los bifenilos polibromados (PBB): <1000 ppm

Los éteres difenil polibromados (PBDE) : <1000 ppm.



### **FABRICACIÓN DE ARTÍCULOS PLÁSTICOS**

La contaminación por plásticos se ha convertido en uno de los retos medioambientales más importantes para nuestra empresa en la fabricación de artículos plásticos, se consideran todos los aspectos legales y normativos de la SEC, dando gran importancia a nuestra materia prima basada en policarbonato certificado libre de alógeno y autoextinguible a 960°, puntos muy relevantes para cumplir la normativa vigente.



## **POLITICA DE CALIDAD**

SAIME SG, junto con ofrecer su experiencia durante más de 50 años de prestación de servicios de fabricación y comercialización de diversos productos para el uso eléctrico y otros, y aspirando a ser reconocida por su tiempo de respuesta y permanencia en el rubro Metalúrgico Eléctrico, asume los compromisos de:

- ❖ **Mantener y cumplir** acuerdos y condiciones que sean mutuamente beneficiosas, y que nos permitan generar vínculos con nuestros clientes.
- ❖ **Orientar** nuestros procesos, administrativos y operativos, hacia una gestión efectiva, eficiente y productiva, que nos permita cumplir las necesidades y expectativas de nuestras partes interesadas.
- ❖ **Dar permanente cumplimiento** a los requisitos legales, reglamentarios y normativos eléctricos nacionales e internacionales.
- ❖ **Proveer, mantener y desarrollar** al personal, haciendo que este sea competente y motivado para alcanzar los objetivos propuestos. Estas directrices se encuentran en permanente revisión y ajuste por la Alta Dirección de SAIME SG, comprometiéndonos a mejorar los resultados planificados coherentes para la Empresa y el mercado donde se desenvuelve. Asimismo, la Alta Dirección asegura que esta Política ha sido comunicada al personal de la Empresa y que promueve su entendimiento a todo nivel.

## **ALCANCE**

*“Fabricación y comercialización de cajas de empalme y distribución, gabinetes, tableros modulares domiciliarios e industriales en metal y plástico. Interruptores automáticos termomagnéticos, bornes de distribución y otros artículos para uso eléctrico”*

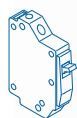
## **MISIÓN**

Somos una empresa reconocida por su trayectoria de más de 50 años en el rubro Metalúrgico y Eléctrico. Estamos orientados a satisfacer los requerimientos del mercado a nivel nacional, en constante actualización con las normativas eléctricas nacionales e internacionales. Nuestra marca, posicionada a la vanguardia de la Industria, se ha caracterizado por establecer lazos de confianza con los clientes, refrendados en la calidad de la amplia gama de productos fabricados.

## **VISIÓN**

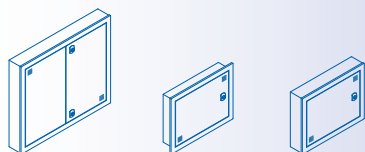
Nuestra visión es trabajar arduamente para destacarnos por el tiempo de repuesta a los requerimientos de nuestros clientes, mejorando constantemente los procesos productivos, de ingeniería y desarrollo, e innovación tecnológica. Hoy, nuestra orientación es ser mejores día a día, para consolidar desde la etapa de fabricación, hasta la de comercialización un sello de calidad.





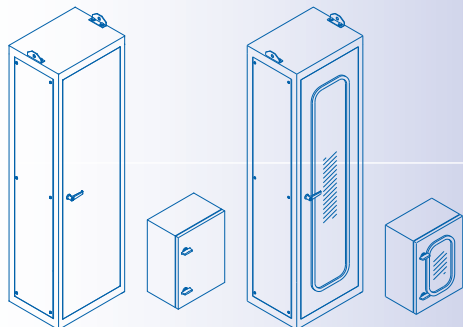
**Interruptores Automáticos Termomagnéticos**  
Series 4001A6

01



**Caja de Terminación Red**  
Punto de Acceso Usuario  
Salas de Telecomunicaciones  
SOTU; SOTI; SOTS

02



**Gabinetes Metálicos**  
Gabinetes Metálicos Autoportados  
Serie 7300

03

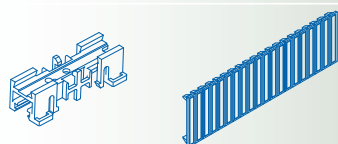
Gabinetes Monoblock Metálicos  
Serie 7500

04



**Bornes de conexión monopolares**

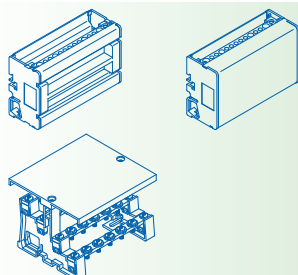
05



**Accesorios**

Accesorios para instalar Bornes y Falsos Polos

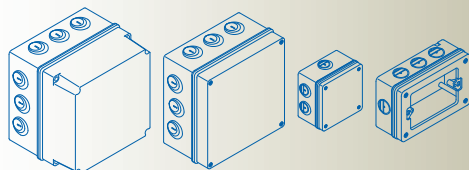
06



**Repartidores**

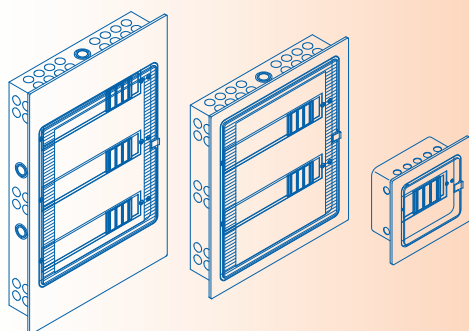
Repartidores Bipolares  
Repartidores Tetrapolares con bornes de distribución  
Escalonada y en V  
Repartidores Tetrapolares para conectores

07



**Cajas de Derivación Sobrepuestas IP55**  
Cajas de Derivación Sobrepuestas, Serie 2000  
Con Placa Metálica, Serie 2000  
Tapa Alta con Placa Metálica, Serie 2000

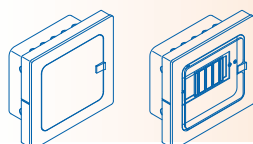
08



**Tableros Modulares Metálicos para Embutir IP 41**

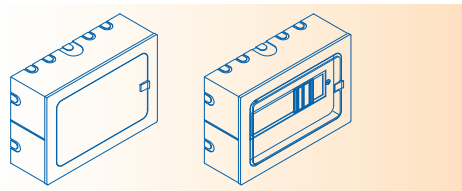
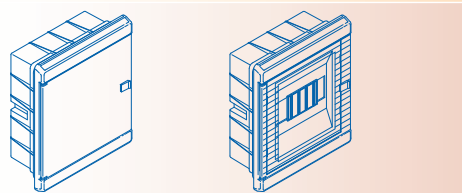
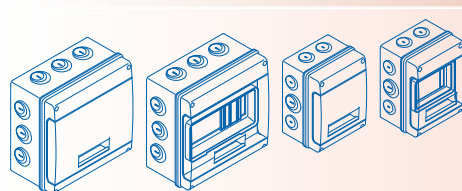
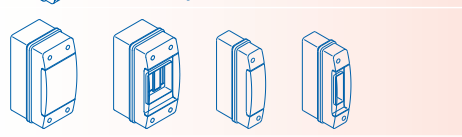
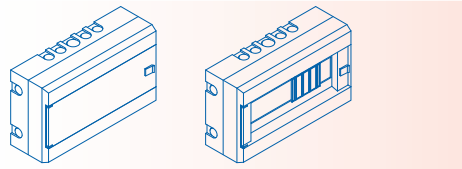
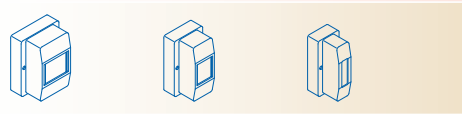
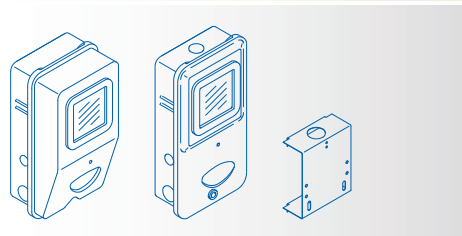
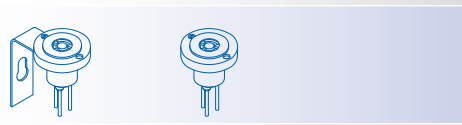

Tableros Modulares Metálicos de Embutir  
Serie 6000

12



Tableros Modulares Metálicos de Embutir  
para muros de menor espesor  
Serie 6700

13

	<p><b>Tableros Modulares Metálicos Sobreponer IP 41</b>          Tableros Modulares Metálicos de Sobreponer          Serie 6800</p>	<p>14</p>
	<p><b>Tableros Modulares Plásticos para Embutir IP 41</b>          Tableros Modulares Plásticos de Embutir          Serie 6500</p>	<p>15</p>
	<p><b>Tableros Modulares Plásticos para Sobreponer</b>          Tableros Modulares Plásticos de Sobreponer          Serie 2200, IP55</p>	<p>17</p>
	<p>Tableros Modulares Plásticos de Sobreponer          con puerta Serie 6300, IP 42</p>	<p>18</p>
	<p>Tableros Modulares Plásticos de Sobreponer          Serie 6900, IP 41</p>	<p>19</p>
	<p><b>Calotas Plásticas de Sobreponer</b></p>	<p>20</p>
	<p><b>Cajas de Empalme</b>          Metálicas          Plásticas          Metálicas Especiales          Soportes para Medidor Electrónico</p>	<p>23</p>
	<p><b>Bases para Foceldas</b></p>	<p>24</p>
	<p><b>Interruptor Trifásico de Mando</b></p>	<p>25</p>

SAIME SG, se reserva el derecho de hacer modificaciones en sus productos sin previo aviso.

Productos fabricado y diseñados en CHILE.

Para productos y repuestos de nuestros artículos, favor consultar.

Todas las imágenes y esquemas son referenciales para mayor información consúltenos.



**Sociedad anónima industrial metalúrgica y eléctrica**  
**Scanabissi Gredilla**

Fabricación y Venta de artículos eléctricos

Camino a Melipilla 7565 - Cerrillos Santiago Chile

Teléfono: (56) 2 2413 3800 Ventas: (56) 2 2413 3818 (56) 2 2413 3842

e-mail: [ventas@indsaime.cl](mailto:ventas@indsaime.cl) [www.saime-sg.cl](http://www.saime-sg.cl)



# INTERRUPTORES AUTOMÁTICOS TERMOMAGNÉTICOS

Fabricados en Chile y certificados según Norma IEC 60898-1, diseñados para proteger de sobrecargas eléctricas y cortocircuitos a instalaciones de baja tensión domiciliarias, comerciales y terciario.

Construidos con materiales termoestables y termoplásticos autoextinguibles, con alta rigidez dieléctrica, resistencia mecánica y estabilidad dimensional.

Interruptores automáticos termomagnéticos unipolares en conformidad al Sistema de Certificación 011 ISO CASCO3(1a). Certificado de aprobación Serie 4001A6:



Curva B N° E-011-14-8906



Curva C N° E-011-14-8907



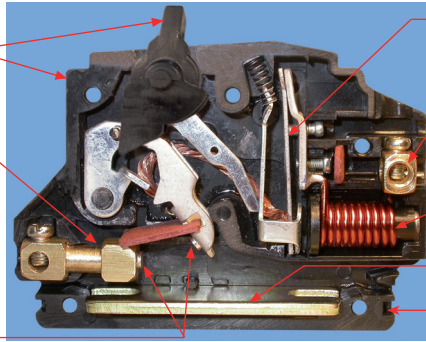
Curva D N° E-011-14-11282

## Interruptores Automáticos Termomagnéticos Americano

Envolvente y tecla en Urea formaldehído.

Bornes de entrada en Bronce

Ambos Contactos de Plata Tungsteno soportan con creces el doble de operaciones con carga según norma IEC 60898.



Dispositivo de operación Térmica

Bornes de salida en Bronce

Dispositivo de operación Magnética

Corta Chispa

Eganche Americano

Interruptores automáticos termomagnéticos para instalaciones en tableros con montaje Tipo Americano.

### CONTACTOS

Los contactos sinterizados de Plata-Tungsteno, son de alta resistencia al Arco y garantizan una máxima solidez y conductibilidad. Además el porta contacto móvil está diseñado para producir un efecto autolimpiante de éstos, lo cual permite asegurar un mínimo de maniobras no inferior a 20.000.

### BORNES DE CONEXION

Fabricados en barra de bronce. El borne de entrada permite conexión frontal o lateral pasante, para los interruptores unipolares, el borne de salida permite conexión frontal o lateral izquierda; para los interruptores bipolares y tripolares el borne de conexión de salida permite conexión frontal.

### MECANISMO DE DISPARO LIBRE

En presencia de un cortocircuito o sobrecarga, la desconexión se produce siempre aún manteniendo la tecla en posición de conexión. En el caso de los interruptores bipolares y tripolares las teclas están unidas formando una palanca de accionamiento y además internamente el mecanismo de disparo libre actúa simultáneamente en todas las unidades. El mecanismo de disparo libre es interno compuesto por piezas metálicas y zincadas resistentes al desgaste.

### CORTA CHISPA Y CAMARA DE EXTINCION DE ARCO

En la cámara de extinción de arco se ubica una lámina metálica diseñada para:

- Atraer y absorber la energía del arco eléctrico durante un cortocircuito.
- Disminuir el tiempo de extinción del arco eléctrico entre los contactos fijo y móvil.
- Disipar el calor generado en una desconexión por cortocircuito.

### ENVOLVENTE DEL INTERRUPTOR Y TECLA

Fabricado en Urea Formaldehído, material termoestable totalmente autoextinguible y libre de halógenos.

### CAPACIDAD DE RUPTURA

Los interruptores automáticos de la Series: 4001A6, tienen capacidad de ruptura de 6000 Ampere, para cada corriente nominal en que son fabricados.

### DIMENSIONES

El espacio que ocupan los interruptores automáticos termomagnéticos 4001A6, corresponde a un módulo de 17,5 mm.

### GARANTIA

Estos productos son fabricados en Chile íntegramente por SAIME SG, por lo que cuentan con garantía de calidad y reposición.

### INSTALACION

Para facilitar la instalación de todos los interruptores automáticos termomagnéticos SAIME SG, existe una completa Línea de Tableros Modulares Metálicos y Plásticos, para instalaciones embutidas o sobrepuestas.



**Sociedad anónima industrial metalúrgica y eléctrica  
Scanabissi Gredilla**

Fabricación y Venta de artículos eléctricos

Camino a Melipilla 7565 - Cerrillos Santiago Chile

Teléfono: (56) 2 2413 3800 Ventas: (56) 2 2413 3818 (56) 2 2413 3842

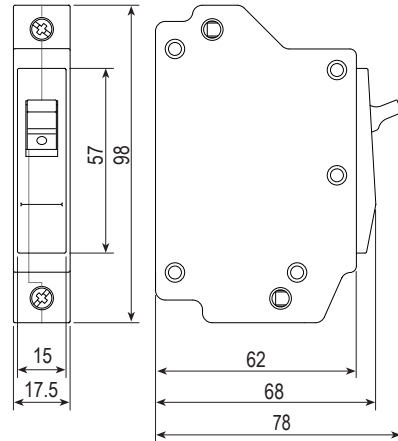
e-mail: [ventas@indsaime.cl](mailto:ventas@indsaime.cl) [www.saime-sg.cl](http://www.saime-sg.cl)





# Cuadro referencia códigos Interruptores Automáticos Termomagnéticos

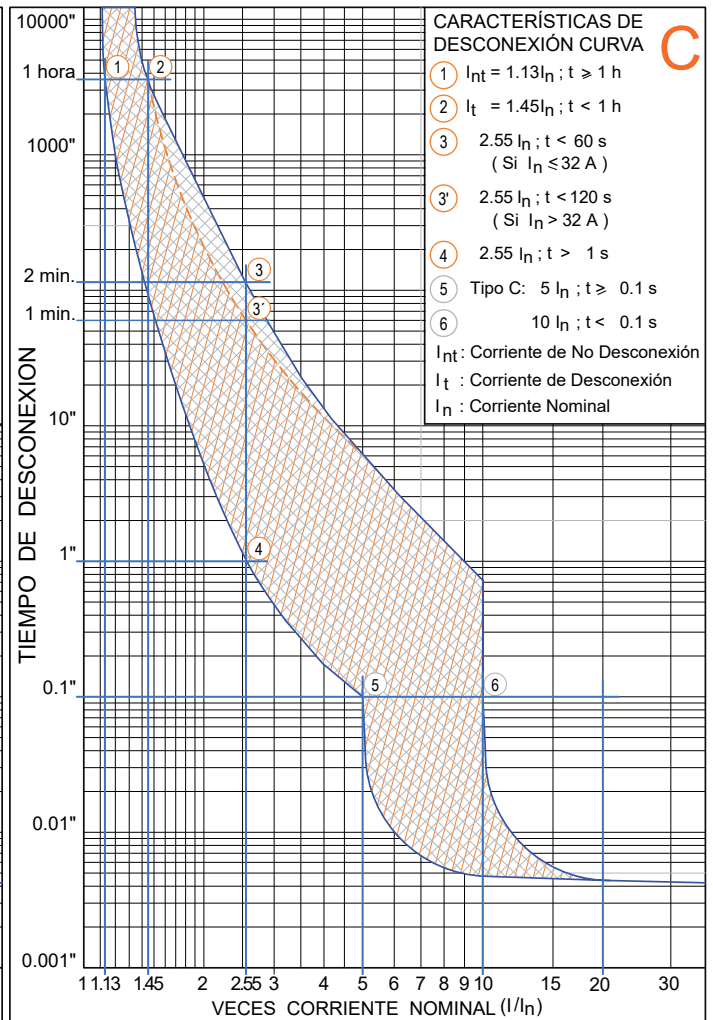
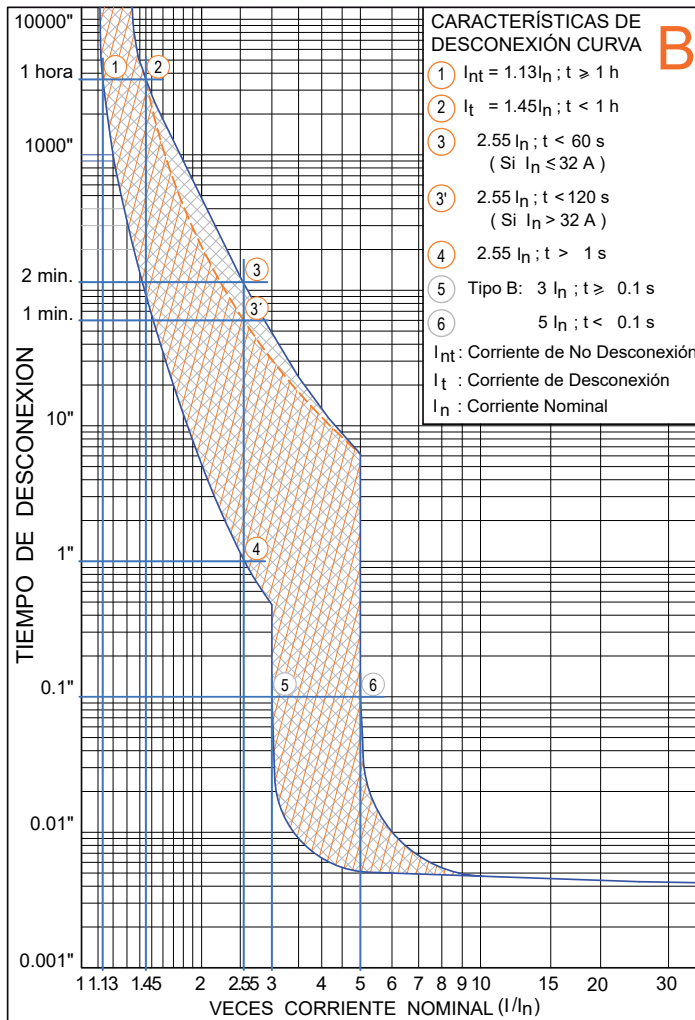
SERIE	TIPO DE MONTAJE	Nº DE POLOS	CAPACIDAD DE RUPTURA	INTENSIDAD NOMINAL (A)	CODIGO SAIME SG		
					CURVA B	CURVA C	CURVA D
4001A6	Americano	1	6000 (A)	6	4001A6-B06	4001A6-C06	-
				10	4001A6-B10	4001A6-C10	4001A6-D10
				15	4001A6-B15	4001A6-C15	4001A6-D15
				16	4001A6-B16	4001A6-C16	4001A6-D16
				20	4001A6-B20	4001A6-C20	4001A6-D20
				25	4001A6-B25	4001A6-C25	4001A6-D25
				30	4001A6-B30	4001A6-C30	4001A6-D30
				32	4001A6-B32	4001A6-C32	-
				35	4001A6-B35	4001A6-C35	4001A6-D35
				40	4001A6-B40	4001A6-C40	4001A6-D40



SERIE 4001

## CURVAS DE OPERACIÓN B Y C

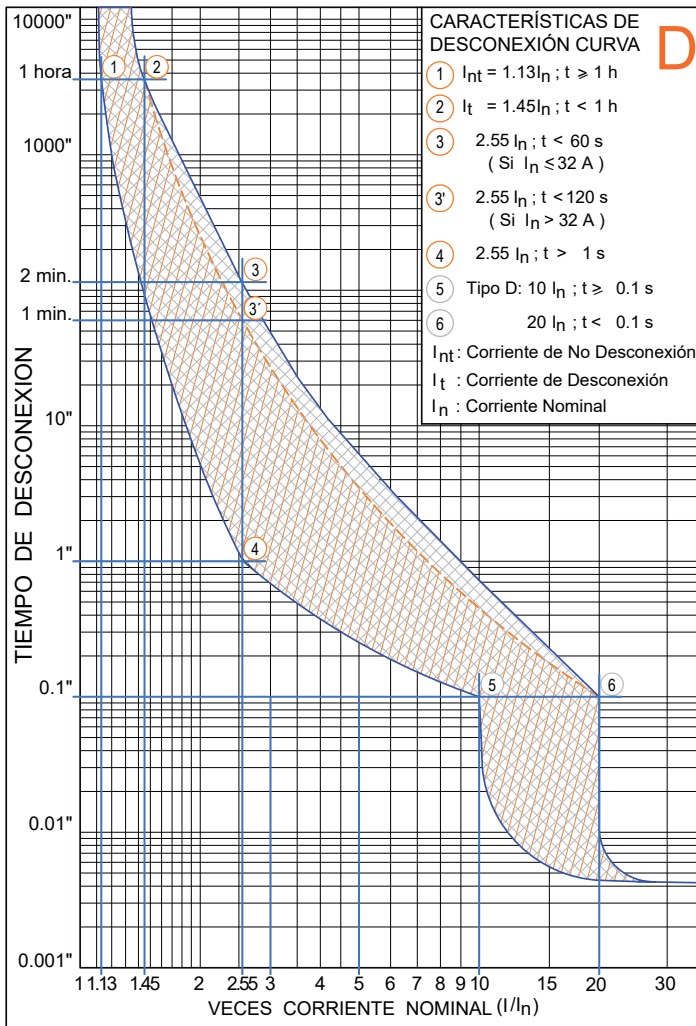
Los interruptores automáticos termomagnéticos unipolares 4001A6, tensión nominal 230 V~ y frecuencia 50 Hz, se fabrican según Curva B, para circuitos con carga resistiva (iluminación incandescente, calefacción eléctrica), y Curva C, para circuitos con carga inductiva (transformadores, por ejemplo de máquinas soldadoras; motores).



# INTERRUPTORES AUTOMÁTICOS TERMOMAGNÉTICOS

## CURVA DE OPERACIÓN D

Los interruptores automáticos termomagnéticos unipolares 4001A6, tensión nominal 230 V~ y frecuencia 50 Hz, se fabrican según Curva D, para protección de conductores, en instalaciones donde se produzcan fuertes corrientes de impulso, por ejemplo motores, transformadores, capacitores, etc..



Los interruptores automáticos Curva D, cumple con lo que indica el nuevo protocolo de instalaciones eléctricas RIC N° 1 SEC, punto 8.1: "Las curvas de operación de los limitadores o protecciones de los empalmes de baja tensión deberán ser de la curva más lenta de operación. Solo se podrá utilizar curvas de operación distintas, cuando estas sean respaldadas por un estudio técnico de coordinación y selectividad de protecciones de la instalación de consumo".

Ejemplo de uso de curvas:

- Si se usa un interruptor automático curva C en el tablero general, se debe usar un interruptor automático curva D en el empalme.
- Si se usa un interruptor automático curva B en el tablero general, se debe usar un interruptor automático curva C en el empalme.



**Sociedad anónima industrial metalúrgica y eléctrica**  
**Scanabissi Gredilla**  
 Fabricación y Venta de artículos eléctricos  
 Camino a Melipilla 7565 - Cerrillos Santiago Chile  
 Teléfono: (56) 2 2413 3800 Ventas: (56) 2 2413 3818 (56) 2 2413 3842  
 e-mail: [ventas@indsaime.cl](mailto:ventas@indsaime.cl) [www.saime-sg.cl](http://www.saime-sg.cl)



# CAJA DE TERMINACIÓN RED IP30 IK07 PUNTO DE ACCESO USUARIO ( PAU )

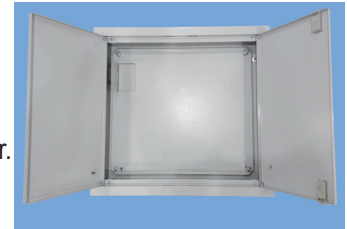
Caja metálica para embutir, paredes de menor espesor y sobreponer, distribución red interna usuario. Conforme al reglamento técnico N° 20.808 de la Subsecretaría de Telecomunicaciones, que permite libre elección en los servicios de TV cable, internet y telefonía.

## CARACTERÍSTICAS TÉCNICAS:

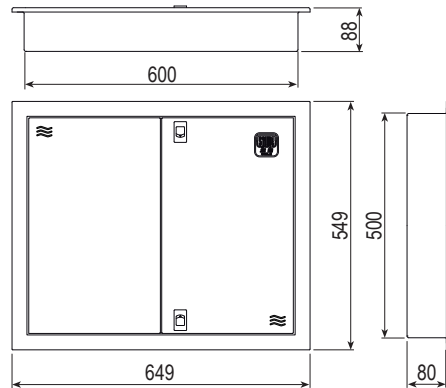
- Grado de protección IP30 y resistencia al impacto IK07.  
Norma: IEC 60670-1-2015, IEC 60529-2001, IEC 62262-2002.
- Caja, tapa, puertas y placa de montaje fabricados en plancha de acero, con tratamiento anticorrosivo y pintura electrostática texturado poliéster color Ral 7032.
- Caja con paredes sin precizallados, con el propósito de tener mayor versatilidad en la ubicación de los ductos de entrada y salida.
- Tapa y puerta independiente lo que facilita su instalación.
- Puertas con calados para la disipación de temperatura de los componentes instalados.
- Cerraduras fabricadas en termoplástico autoextinguible a 960° C, accionamiento tipo tirador.
- Placa porta accesorios fijada en el fondo de la caja por medio de pernos, lo que permite ser retirada, facilitando la instalación de los componentes.
- Toma a tierra en Caja, tapa, puertas y placa de montaje, con perno M6, incluyen: dos golillas y tuercas zincadas.



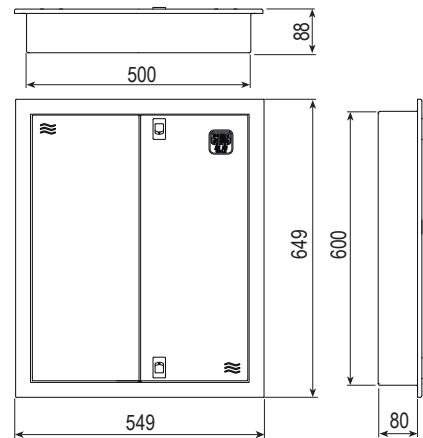
Certificado de aprobación  
N° E-V-14-128



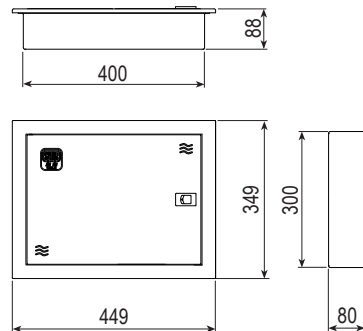
## - CAJA DE TERMINACIÓN RED PARA EMBUTIR



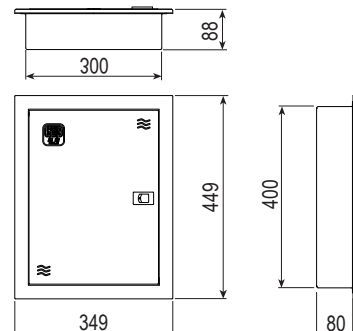
CTR-50608



CTR-60508



CTR-30408



CTR-40308

CODIGO SAIME SG		Dimensión Caja Alto x Ancho x Prof. mm.	Dimensión Placa porta accesorios Alto x Ancho mm.	Peso aproximado Kg.
COLOR RAL 7032	* COLOR BLANCO			
CTR-50608	CTR-568BCO	500 x 600 x 80	440 x 540	12
CTR-60508	CTR-658BCO	600 x 500 x 80	540 x 440	12
CTR-30408	CTR-348BCO	300 x 400 x 80	268 x 358	5,5
CTR-40308	CTR-438BCO	400 x 300 x 80	358 x 268	6,5

Nuestras Cajas termino de red, cuenta con una amplia gama de repuestos, en color Ral 7032, blanco y otros de acuerdo a disponibilidad de proveedor de pintura, para mayor información consultenos.



**Sociedad anónima industrial metalúrgica y eléctrica**  
**Scanabissi Gredilla**

Fabricación y Venta de artículos eléctricos

Camino a Melipilla 7565 - Cerrillos Santiago Chile

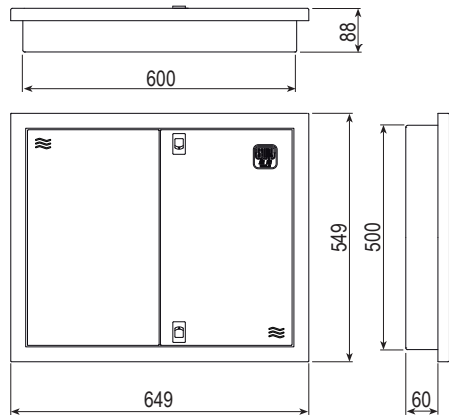
Teléfono: (56) 2 2413 3800 Ventas: (56) 2 2413 3818 (56) 2 2413 3842

e-mail: [ventas@indsaime.cl](mailto:ventas@indsaime.cl) [www.saime-sg.cl](http://www.saime-sg.cl)

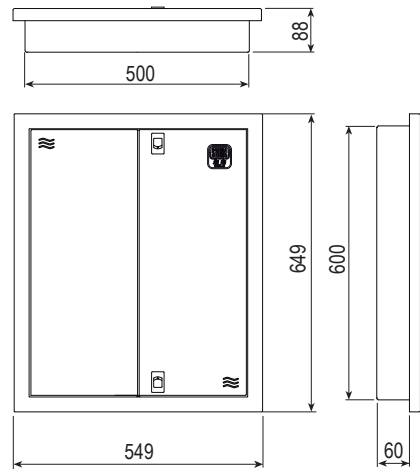


# CAJA DE TERMINACIÓN RED IP30 IK07 PUNTO DE ACCESO USUARIO ( PAU )

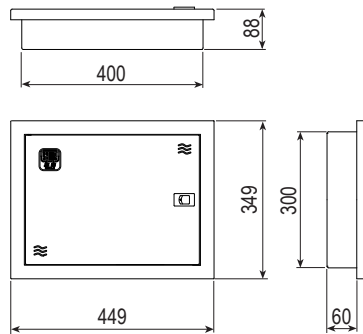
## - CAJA DE TERMINACIÓN RED PARA PAREDES DE MENOR ESPESOR



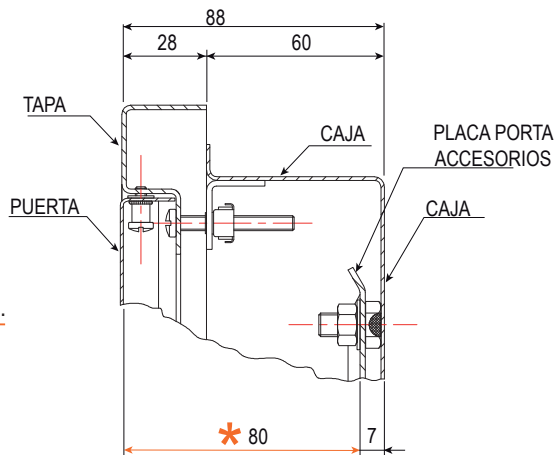
**CTRTR-50608**



**CTRTR-60508**



**CTRTR-30408**



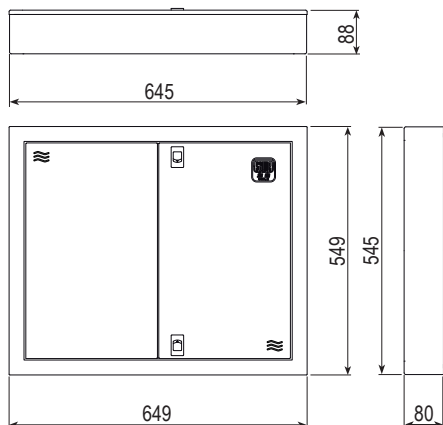
\* 80 mm. Espacio interior útil para instalación de componentes.

Detalle Caja CTR para paredes de menor espesor

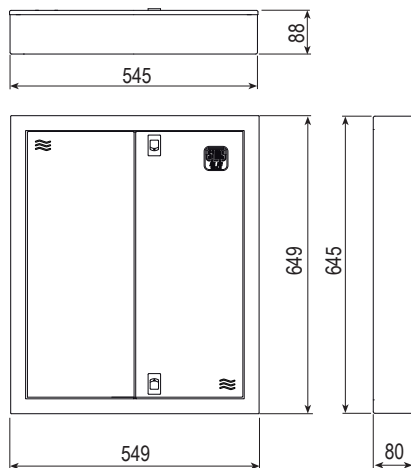
CAJA DE TERMINACIÓN RED Código SAIME SG		Dimensión Caja Alto x Ancho x Prof. mm.	Dimensión Placa porta accesorios Alto x Ancho mm.	Peso aproximado Kg.
<b>CTRTR-50608</b>	Paredes menor Esp.	500 x 600 x 60	440 x 540	12
<b>CTRTR-60508</b>	Paredes menor Esp.	600 x 500 x 60	540 x 440	12
<b>CTRTR-30408</b>	Paredes menor Esp.	300 x 400 x 60	268 x 358	5,5

# CAJA DE TERMINACIÓN RED IP30 IK07 PUNTO DE ACCESO USUARIO ( PAU )

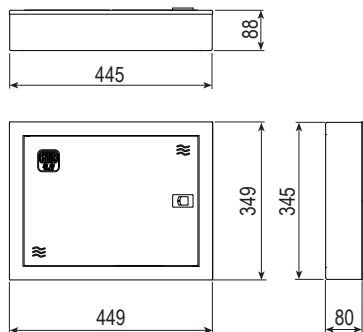
- CAJA DE TERMINACIÓN RED PARA SOBREPONER



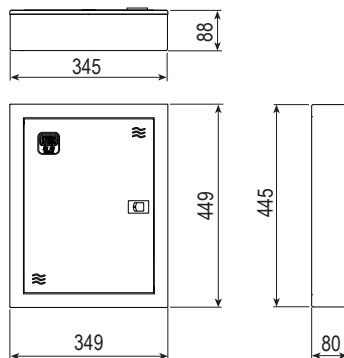
**CTRS-50608**



**CTRS-60508**



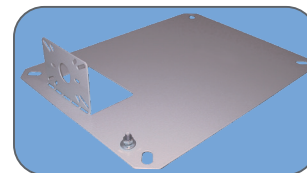
**CTRS-30408**



**CTRS-40308**

CAJA DE TERMINACIÓN RED Código SAIME SG		Dimensión Caja Alto x Ancho x Prof. mm.	Dimensión Placa porta accesorios Alto x Ancho mm.	Peso aproximado Kg.
<b>CTRS-50608</b>	Sobreponer	545 x 645 x 80	440 x 540	12
<b>CTRS-60508</b>	Sobreponer	645 x 545 x 80	540 x 440	12
<b>CTRS-30408</b>	Sobreponer	345 x 445 x 80	268 x 358	5,5
<b>CTRS-40308</b>	Sobreponer	445 x 345 x 80	358 x 268	6.5

Todas nuestras CTR cuentan con soporte universal integrado en placa porta accesorios, compatible para todos los modelos de toma corriente sobrepuesto de 2 módulos.



**Sociedad anónima industrial metalúrgica y eléctrica  
Scanabissi Gredilla**

Fabricación y Venta de artículos eléctricos

Camino a Melipilla 7565 - Cerrillos Santiago Chile

Teléfono: (56) 2 2413 3800 Ventas: (56) 2 2413 3818 (56) 2 2413 3842

e-mail: [ventas@indsaime.cl](mailto:ventas@indsaime.cl) [www.saime-sg.cl](http://www.saime-sg.cl)



## CAJA DE TERMINACIÓN RED IP30 IK07 PUNTO DE ACCESO USUARIO ( PAU )

### - FONDO CAJA UNIVERSAL CON PLACA DE MONTAJE

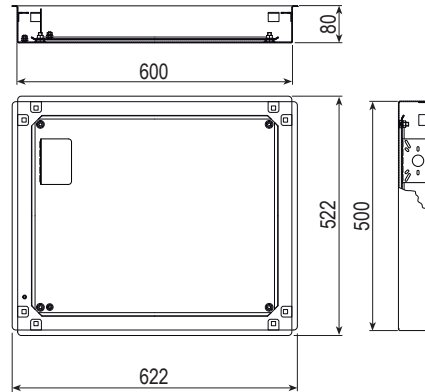
Desarrollada para instalación de tapas en disposición horizontal articulo CTR-568TPH o vertical CTR-658TPV

Principales características:

- Menor carga económica en la primera etapa de la obra.

Al inicio se instalan los fondos de cajas y posteriormente al finalizar las tapas con puertas en disposición horizontal o vertical según corresponda, con esto se optimiza la distribución de los recursos.

-Una vez instalados los fondos de cajas, no se requiere tener las partes como tapa puertas y accesorios, almacenados en bodegas o apilados hasta el momento final de su instalación, con esto se reduce el riesgo de pérdida, deterioro o daño del material.



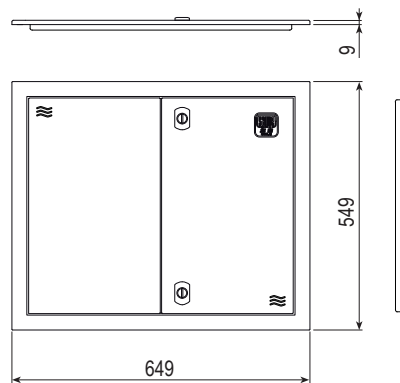
CTR-FCP

NUEVO

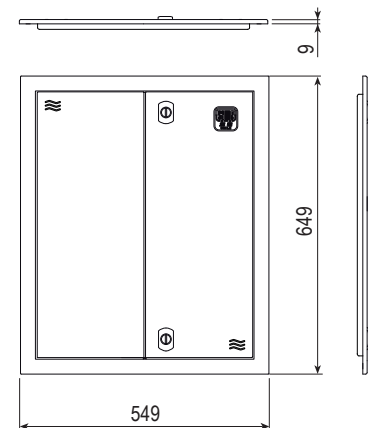
* CAJA DE TERMINACIÓN RED Código SAIME SG		Dimensión Caja Alto x Ancho x Prof. mm.	Dimensión Placa porta accesorios Alto x Ancho mm.	Peso aproximado Kg.
CTR-FCP	EMBURIR	500 x 600 x 80	440 x 540	6,6

Placa porta accesorios con soporte universal integrado, compatible para todos los modelos de toma corriente sobrepuesto de 2 módulos.

### - TAPAS CON PUERTAS PARA CAJA CTR-FCP



CTR-TPH



CTR-TPV

NUEVOS

* TAPA PARA CTR-FCP Código SAIME SG		Dimensión Tapa Alto x Ancho x Prof. mm.	Peso aproximado Kg.
CTR-568TPH		549 x 649 x 9	4,1
CTR-658TPV		649 x 549 x 9	4,1

Para complementar su instalación de red interna conforme al reglamento técnico N° 20.808, contamos con Gabinetes Autosoportados Serie 7300, Gabinetes Monoblock Metálicos Serie 7500, salas de telecomunicaciones (SOTU, SOTI, SOTS), para mayor información ver catálogo en nuestro sitio:

[www.saime-sg.cl](http://www.saime-sg.cl)

# SALAS DE TELECOMUNICACIONES SOTU; SOTI; SOTS, IP55 IK10

Grado de protección IP55 y resistencia al impacto IK10,  
Norma: IEC 60670-1-2015, IEC 60529-2001, IEC 62262-2002.



Certificado de aprobación  
N° E-V-14-127

Código SAIME SG	INCLUYE TABLERO	Dimensión Caja Alto x Ancho x Prof. mm.	Dimensión Placa de porta accesorios Alto x Ancho mm.	Peso aproximado Kg.
<b>SOTU-20UN</b>	TDF 8 MODULOS	2000 x 1000 x 500	1800 x 880	152
<b>SOTI-48UN</b>	TDF 8 MODULOS	2000 x 2000 x 500	* 1800 x 880	305
<b>SOTS-48UN</b>	TDF 12 MODULOS	2000 x 2000 x 500	* 1800 x 880	305

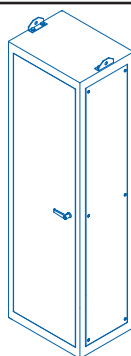
\* 2 Unidades placa porta accesorios.

SOTU: Sala de telecomunicaciones única.

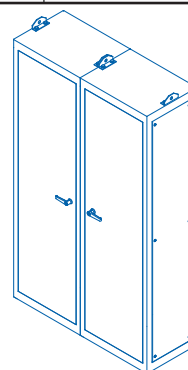
SOTI: Sala de telecomunicaciones inferior.

SOTS: Sala de telecomunicaciones superior.

**SOTU-20UN**



**SOTI-48UN  
SOTS-48UN**



## SOPORTE RACK 19" A 23" PULGADAS

SOPORTE RACK 19" A 23" Código SAIME SG	Dimensión Caja A (Alto) x B (Ancho)
<b>7372-R1923</b>	1700 x 916

Fabricado en plancha de acero, con tratamiento anticorrosivo y pintura electrostática micro texturado poliéster color Ral 7032, ofrece 32U de espacios de almacenamiento, con agujeros cuadrados de montaje, para instalar fácilmente equipos de red compatibles con la norma ANSI/EIA RS-310-D, sin que se requiera hardware adicional. Diseñado para ser instalado en Salas de telecomunicaciones (SOTU, SOTI, SOTS) y gabinetes autosoportados serie 7300 de ancho 1000mm. Cuando en el gabinete autosoportado no esté instalada la placa porta accesorios, se requieren 2 pares de rieles horizontales, dependiendo del ancho del gabinete se pueden utilizar los siguientes artículos: 7349-RH30, 7350-RH40, 7352-RH50, 7353-RH60 y 7359-RH80

## CAJAS DE DISTRIBUCIÓN IP55 IK10

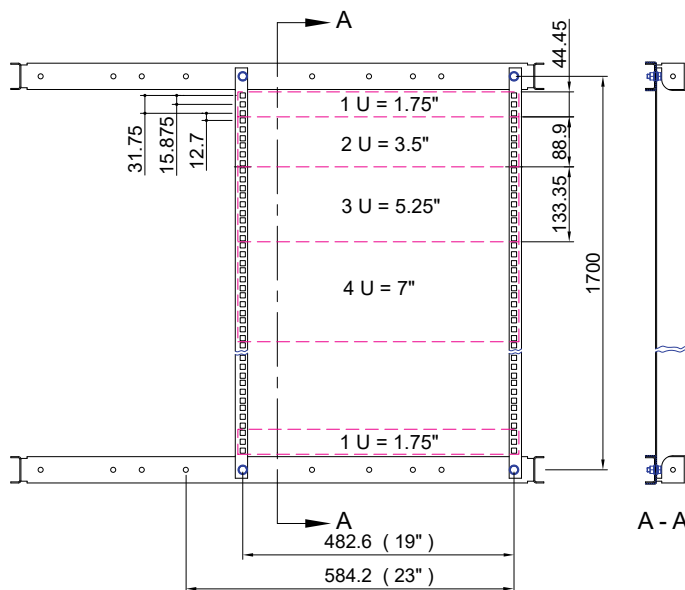
Grado de protección IP55 y resistencia al impacto IK10,  
Norma: IEC 60670-1-2015, IEC 60529-2001, IEC 62262-2002.

Código SAIME SG	Dimensión Caja Alto x Ancho x Prof. mm.	Dimensión Placa porta accesorios Alto x Ancho mm.	Peso aproximado Kg.
<b>7535-RIT</b>	500 x 400 x 200	450 x 350	8.700
<b>7553-RIT</b>	700 x 500 x 240	650 x 450	17.400
<b>7575-RIT</b>	1000 x 600 x 300	950 x 550	32.600

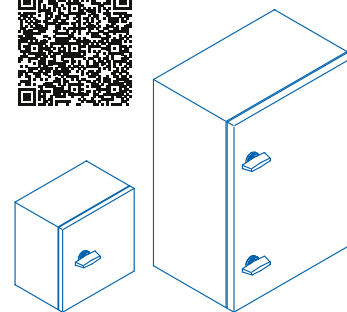
Para unidades de ≤ 4 y pisos ≤ 5: Código 7535-RIT

Para unidades de ≤ 48: Código 7553-RIT

Para unidades de ≥ 48: Código 7575-RIT



Certificado de aprobación  
N° E-V-14-125



**Sociedad anónima industrial metalúrgica y eléctrica  
Scanabissi Gredilla**

Fabricación y Venta de artículos eléctricos

Camino a Melipilla 7565 - Cerrillos Santiago Chile

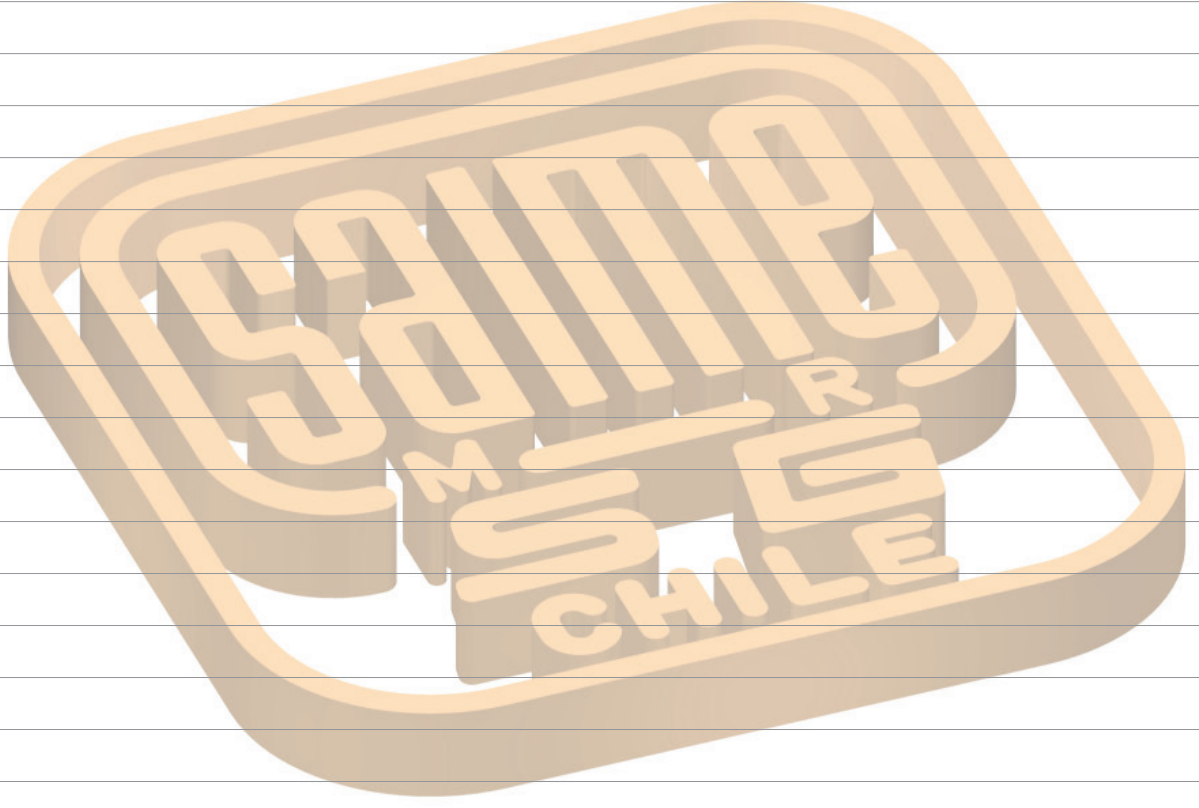
Teléfono: (56) 2 2413 3800 Ventas: (56) 2 2413 3818 (56) 2 2413 3842

e-mail: ventas@indsaime.cl www.saime-sg.cl



SGS







# GABINETES METALICOS AUTOSOPORTADOS IP55 IK 10

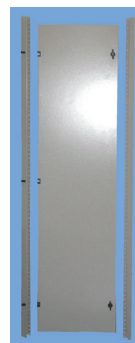
Gabinets compuesto por estructura base con perforaciones de Ø 9 mm, con paso 25 mm. para fijar los rieles horizontales, cubiertas laterales, cubierta posterior y placa porta accesorios, se fija al piso directamente o con opción sobre un zócalo.

## CARACTERISTICAS TECNICAS:

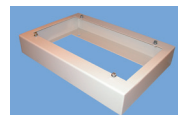
- Fabricados en plancha de acero
  - Tratamiento anticorrosivo con fosfatado en base zinc
  - Pintura electrostática Poliester RAL 7032
  - Otras piezas como: rieles, escuadras, bisagras con zincado electrolítico.
- Grado de protección IP55 y resistencia al impacto IK10,  
Norma: IEC 60670-1-2015, IEC 60529-2001, IEC 62262-2002.



Certificado de aprobación  
N° E-V-14-127



Opcional  
Puerta Interior



Opcional Zócalo

GABINETES AUTOSOPORTADOS		COMPONENTES ADICIONALES	
DIMENSIONES Alto x Ancho x Prof.	CODIGO SAIME SG	ZOCALO H=100 mm.	PUERTA INTERIOR
2000 x 600 x 300	7349-6030	7349-Z10	7350-CP2CR
2000 x 600 x 400	* 7350-6040	7350-Z10	
2000 x 600 x 450	7351-6045	7351-Z10	
2000 x 600 x 500	7352-6050	7352-Z10	
2000 x 600 x 600	7353-6060	7353-Z10	
2000 x 600 x 800	7384-6080	7384-Z10	
2000 x 800 x 300	7354-8030	7354-Z10	7355-CP2CR
2000 x 800 x 400	7355-8040	7355-Z10	
2000 x 800 x 450	7356-8045	7356-Z10	
2000 x 800 x 500	7357-8050	7357-Z10	
2000 x 800 x 600	* 7358-8060	7358-Z10	
2000 x 800 x 800	7359-8080	7359-Z10	
2000 x 1000 x 300	7370-10030	7370-Z10	7373-CP2CR
2000 x 1000 x 400	7371-10040	7371-Z10	
2000 x 1000 x 500	7372-10050	7372-Z10	
2000 x 1000 x 600	* 7373-10060	7373-Z10	
2000 x 1000 x 800	7374-10080	7374-Z10	



Gabinete  
autosoportado  
IP55 IK 10



Informe de Verificación  
sísmica zona 3

\* Gabinetes con verificación antisísmica según Norma chilena NCh3357 en conjunto con la normativa NCh2369. Las demandas sísmicas bajo parámetros de suelos tipo E o IV y zona sísmica 3.

# GABINETES METALICOS AUTOSOPORTADOS IP 42

Estructura base o chasis que define las dimensiones del gabinete.

Componentes de la estructura base:

- Puerta exterior con cierre tipo españoleta de tres puntos.
- Cubierta posterior desmontable.
- Elementos para izamiento del gabinete autosoportado.

Al instalar cubiertas laterales el gabinete en su conjunto admite un IP42 e IK 10

GABINETES AUTOSOPORTADOS		COMPONENTES ADICIONALES					
DIMENSIONES Alto x Ancho x Prof.	CODIGO SAIME SG	CUBIERTA LATERAL (par)	ZOCALO H=100 mm.	RIEL HORIZONTAL (par)	PLACA PORTA ACCESORIOS * (1) (2)	PUERTA INTERIOR Cerr. Manilla * (3)	ESCUADRA MOVIL * (par)
2000 x 600 x 300	7349-6030	7349-PECP	7349-Z10	7349-RH30	7350N18048	7350-CP2CR	7350-ESMPA
2000 x 600 x 400	7350-6040	7350-PECP	7350-Z10	7350-RH40			
2000 x 600 x 450	7351-6045	7351-PECP	7351-Z10	7351-RH45			
2000 x 600 x 500	7352-6050	7352-PECP	7352-Z10	7352-RH50			
2000 x 600 x 600	7353-6060	7353-PECP	7353-Z10	7353-RH60			
2000 x 600 x 800	7384-6080	7384-PECP	7384-Z10	7359-RH80			
2000 x 800 x 300	7354-8030	7354-PECP	7354-Z10	7349-RH30	7355N18068		
2000 x 800 x 400	7355-8040	7355-PECP	7355-Z10	7350-RH40			
2000 x 800 x 450	7356-8045	7356-PECP	7356-Z10	7351-RH45			
2000 x 800 x 500	7357-8050	7357-PECP	7357-Z10	7352-RH50			
2000 x 800 x 600	7358-8060	7358-PECP	7358-Z10	7353-RH60			
2000 x 800 x 800	7359-8080	7359-PECP	7359-Z10	7359-RH80			
2000 x 1000 x 300	7370-10030	7370-PECP	7370-Z10	7349-RH30	7373N18088		
2000 x 1000 x 400	7371-10040	7371-PECP	7371-Z10	7350-RH40			
2000 x 1000 x 500	7372-10050	7372-PECP	7372-Z10	7352-RH50			
2000 x 1000 x 600	7373-10060	7373-PECP	7373-Z10	7353-RH60			
2000 x 1000 x 800	7374-10080	7374-PECP	7374-Z10	7359-RH80			



Estructura base

\* IMPORTANTE: Detalles de componentes para armar Gabinetes Autosoportados.

(1): (Par) Escuadra Móvil Para Placa Accesorios: Art. 7350-ESMPA

(2): Para instalar Placa Porta Accesorios se necesitan 3 pares de escuadras y 3 pares de rieles horizontales

(3): Para instalar la fijación de la puerta interior se necesitan 3 pares de rieles horizontales, en el caso que no estén considerados en la placa porta accesorios

SAIME SG se reserva el derecho a realizar modificaciones en el producto.



Sociedad anónima industrial metalúrgica y eléctrica  
Scanabissi Gredilla

Fabricación y Venta de artículos eléctricos

Camino a Melipilla 7565 - Cerrillos Santiago Chile

Teléfono: (56) 2 2413 3800 Ventas: (56) 2 2413 3818 (56) 2 2413 3842

e-mail: ventas@indsaime.cl www.saime-sg.cl



03 - 01



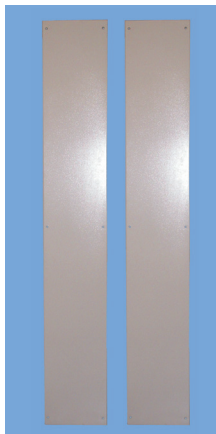
Gabinete Autosoportado con Rieles Horizontales. Placa porta accesorios y zócalo instalados.



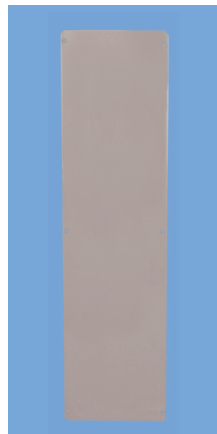
Gabinete Autosoportado con Rieles Horizontales. Placa porta accesorios, zócalo y Puerta Interior.



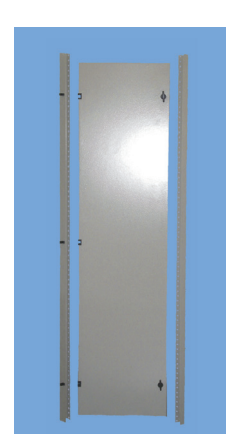
Gabinete Autosoportado con:  
-Zócalo  
-Placa Porta Accesorios  
-Puerta Interior  
-Cubiertas Laterales



Cubierta Lateral



Placa Porta Accesorios



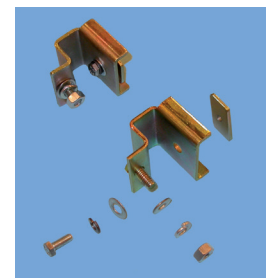
Conjunto Puerta Interior



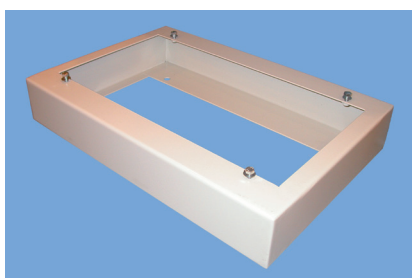
Vista interior:  
-Perno bisagras desmontables  
-Perno toma tierra  
-Bisagras puerta interior  
-Tapa acceso inferior



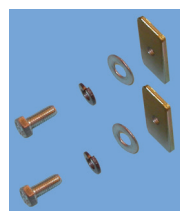
Vista interior montaje de:  
-Placa Porta Accesorios  
-Escuadra Móvil  
-Riel Horizontal  
-Perfil perforado sujeción Pta. Interior



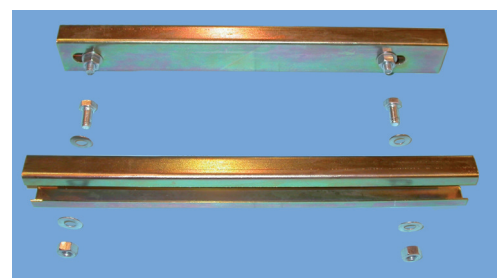
Art. 7350-ESMPA  
Escuadra móvil para  
Placa Porta Accesorios  
(par).



Zócalo de alto 100 mm.



Art. 7349-TRH  
Tuerca Riel  
Horizontal (par).



Riel Horizontal (par).

# GABINETES MONOBLOCK METALICOS

Para aplicaciones en instalaciones eléctricas domiciliarias e industriales, como control y distribución.

Grado de protección IP55 y resistencia al impacto IK10,

Norma: IEC 60670-1-2015, IEC 60529-2001, IEC 62262-2002.



Certificado de aprobación  
N° E-V-14-125

## CARACTERISTICAS TECNICAS:

- Fabricados en plancha de acero.
- Tratamiento anticorrosivo a todas las partes metálicas.
- Pintura electrostática poliéster texturada color Ral 7032.
- **Caja:**
  - \* Con paredes sin perforaciones, con el propósito de tener mayor versatilidad en la ubicación de los ductos de entrada y salida.
  - \* Con perfil frontal que mejora la resistencia mecánica de la caja y cumple la función de bota agua.
- **Puerta exterior:**
  - \* Cerradura: con accionamiento tipo mariposa. La mariposa puede quedar fija o removible, con solo mover un seguro al momento de su instalación en la puerta.
  - \* Empaquetadura de goma.
  - \* Bisagras con pasadores desmontables.
- **Placa porta accesorios:** metálica fijada en el fondo de la caja por medio de pernos, lo que permite ser retirada.
- **Toma a tierra:** perno M6 y tuerca, en caja y puerta exterior.



# PUERTAS INTERIORES PARA GABINETES METALICOS

Puerta Interior disponible para gabinetes monoblock metálicos códigos 7525 al 7597.

## CARACTERISTICAS TECNICAS:

- \* Fabricada en plancha de acero.
- \* Tratamiento anticorrosivo a todas las partes metálicas.
- \* Pintura electrostática poliéster texturada color Ral 7032.
- \* Toma a tierra por perno M6 incluye tuerca.
- \* Bisagras con pasadores desmontables.

## ARTICULO PUERTA INTERIOR

Consta de las siguientes partes:

- Puerta Interior.
- Cerradura con accionamiento tipo monedero.
- Perfiles horizontales.
- Perfiles verticales: bisagra y cierre.
- Pasadores para bisagras.
- Ferretería montaje puerta interior.

La ubicación de la Puerta Interior es variable en la distancia horizontal, hacia la placa porta accesorios o hacia la puerta exterior. La distancia se regula desplazando los perfiles verticales de puerta interior, sobre perfiles horizontales a instalar en la Caja del Gabinete Monoblock Metálico.



En la puerta interior se pueden efectuar perforaciones y calados, ya sea para la instalación y fijación de componentes directamente en la puerta, o tener acceso al mando de elementos instalados en la placa porta accesorios.



**Sociedad anónima industrial metalúrgica y eléctrica**  
**Scanabissi Gredilla**

Fabricación y Venta de artículos eléctricos

Camino a Melipilla 7565 - Cerrillos Santiago Chile

Teléfono: (56) 2 2413 3800 Ventas: (56) 2 2413 3818 (56) 2 2413 3842

e-mail: [ventas@indsaime.cl](mailto:ventas@indsaime.cl) [www.saim-sg.cl](http://www.saim-sg.cl)



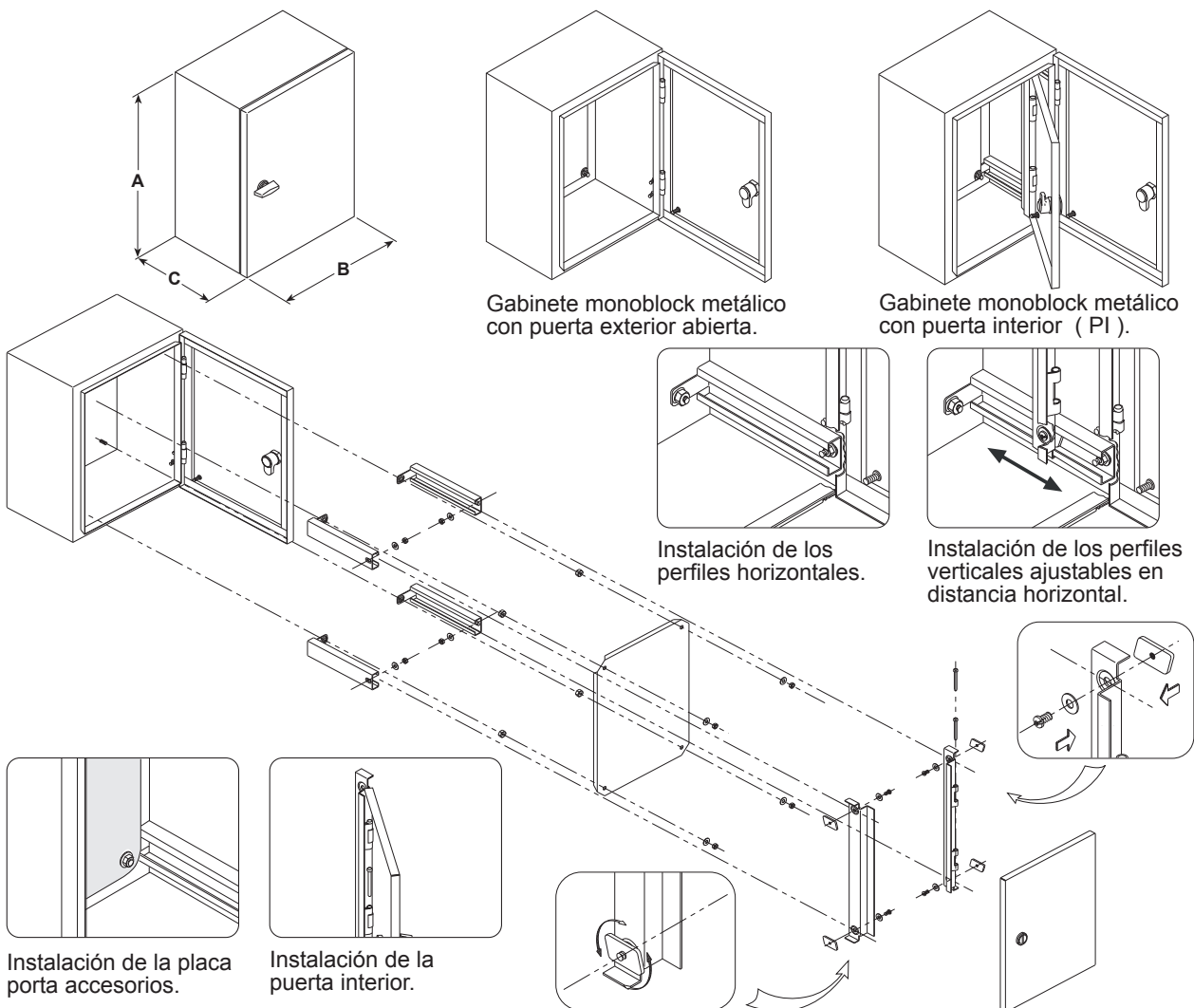
**Cuadro selección para Gabinetes Metálicos Monoblock y Puertas Interiores**

GABINETE MONOBLOCK Código SAIME SG	Dimensión Gabinete Alto x Ancho x Prof. A x B x C	Dimensión Placa Porta Accesorios Alto x Ancho	PUERTA INTERIOR Código SAIME SG
7505	200 x 200 x 160	150 x 150	
7515	300 x 200 x 160	250 x 150	
7516	300 x 250 x 140	250 x 200	
7519	300 x 300 x 200	250 x 250	
7521	400 x 300 x 140	350 x 250	
7525	400 x 300 x 200	350 x 250	7525 - CP1CR
7535	500 x 400 x 200	450 x 350	7535 - CP1CR
7542	600 x 400 x 225	550 x 350	7542 - CP2CR
7547	600 x 500 x 225	550 x 450	7547 - CP2CR
7553	700 x 500 x 240	650 x 450	7553 - CP2CR
7563	800 x 600 x 250	750 x 550	7563 - CP2CR
7575	1000 x 600 x 300	950 x 550	7575 - CP2CR
7585	1200 x 800 x 300	1150 x 750	7585 - CP2CR
7597	1400 x 800 x 350	1350 x 750	7597 - CP2CR

**Gabinetes Metálicos Monoblock con Puerta Interior**



GABINETE MONOBLOCK CON PUERTA INTERIOR Código SAIME SG	Dimensión Gabinete Alto x Ancho x Prof. A x B x C	Dimensión Puerta Interior Alto x Ancho	Dimensión Placa Porta Accesorios Alto x Ancho
7525-PI	400 x 300 x 200	350 x 250 (1CR)	350 x 250
7535-PI	500 x 400 x 200	450 x 350 (1CR)	450 x 350
7542-PI	600 x 400 x 225	550 x 450 (2CR)	550 x 350



**SAIME SG se reserva el derecho a realizar modificaciones en el producto.**

# BORNES DE CONEXION MONOPOLARES

Fabricados en barra de bronce; aislación, cubierta transparente y bases inyectadas en termoplástico autoextinguible hasta 960°C, libre de halógenos, alta resistencia mecánica, estabilidad dimensional y con protección UV.

Características nominales: IN : 50 A - 80 A - 100 A - 125 A .

UN : 250 / 450 ~

Norma Fabricación Bornes : IEC 60998-1; IEC 60998-2-1



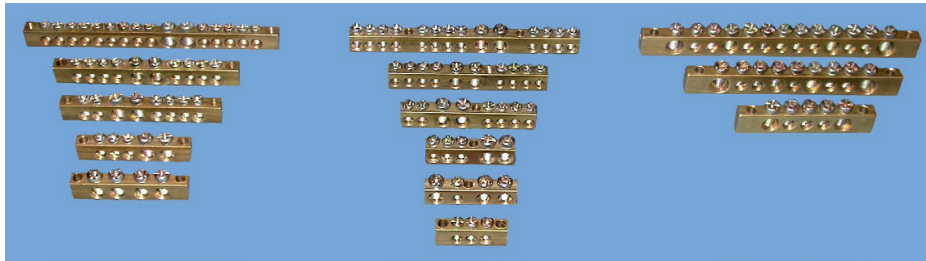
Certificado de aprobación  
N° 244

Tipo de Borne	Fijación Por Tornillos Roscalatas				Fijación Por Presión
	Placa Metálica	Chasis Plástico	Chasis Metálico	* Bases 6016-6017-6018	* Base 6015
Bornes sin Aislación	# 4 x 3/4"	# 4 x 3/4"	# 4 x 3/4"	# 4 x 3/4"	
Bornes con Aislación	# 8 x 5/8"	# 8 x 5/8"	# 8 x 5/8"		✓
Bornes con Aislación y Cubierta de Protección	# 8 x 5/8"	# 8 x 5/8"	# 8 x 5/8"		✓

In	Máximo Conductor Admisible
50	8 AWG
80	4 AWG
100	2 AWG
125	1 AWG

(\* ) Ver Capítulo Accesorios para Bornes.

## BORNES SIN AISLACION



CODIGO SAIME SG	In (A)	N° CONEXIONES	LARGO (mm)	ESQUEMA
6801-CERBP	50	3 x 10 mm <sup>2</sup>	29	(*)
6801-BP	80	3 x 16 + 1 x 10 mm <sup>2</sup>	38	(*)
6803-BP	80	2 x 16 + 3 x 10 mm <sup>2</sup>	38	(*)
6805-BP	80	2 x 16 + 6 x 10 mm <sup>2</sup>	59	(*)
6807-BP	80	2 x 16 + 8 x 10 mm <sup>2</sup>	71	(*)
6809-BP	80	2 x 16 + 12 x 10 mm <sup>2</sup>	104	(*)
6802	80	4 x 16 mm <sup>2</sup>	49	
6804	80	2 x 16 + 3 x 10 mm <sup>2</sup>	49	
6806	80	2 x 16 + 6 x 10 mm <sup>2</sup>	70	
6808	80	2 x 16 + 8 x 10 mm <sup>2</sup>	82	
6810	80	2 x 16 + 14 x 10 mm <sup>2</sup>	115	
6814	100	2 x 25 + 3 x 10 mm <sup>2</sup>	62	(*)
6816	125	2 x 35 + 2 x 25 + 5 x 10 mm <sup>2</sup>	99	(*)
6818	125	2 x 35 + 2 x 25 + 9 x 10 mm <sup>2</sup>	130	(*)

(\* ) Incluyen tornillos para fijación a chasis.



**Sociedad anónima industrial metalúrgica y eléctrica**  
**Scanabissi Gredilla**

Fabricación y Venta de artículos eléctricos

Camino a Melipilla 7565 - Cerrillos Santiago Chile

Teléfono: (56) 2 2413 3800 Ventas: (56) 2 2413 3818 (56) 2 2413 3842

e-mail: ventas@indsaime.cl www.saime-sg.cl

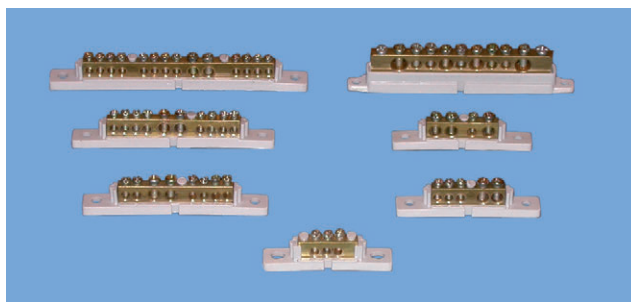


SGS

05 - 01



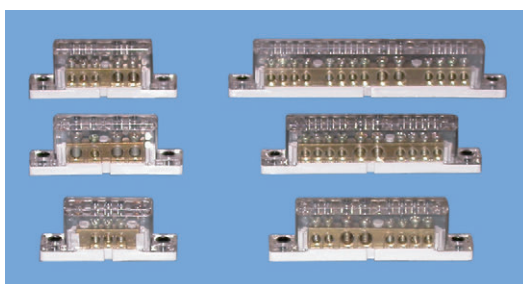
## BORNES CON AISLACION



CODIGO SAIME SG	In (A)	Nº CONEXIONES	LARGO (mm)	ESQUEMA
6801-CER	50	3 x 10 mm <sup>2</sup>	63	
6801	80	3 x 16 + 1 x 10 mm <sup>2</sup>	74	
6803	80	2 x 16 + 3 x 10 mm <sup>2</sup>	74	
6805	80	2 x 16 + 6 x 10 mm <sup>2</sup>	95	
6807	80	2 x 16 + 8 x 10 mm <sup>2</sup>	107	
6809	80	2 x 16 + 12 x 10 mm <sup>2</sup>	141	
6816-CA	125	2 x 35 + 2 x 25 + 5 x 10 mm <sup>2</sup>	124	

Ancho base aislación termoplástica en los Borne de Conexión: 15 mm.

## BORNES CON AISLACION Y CUBIERTA



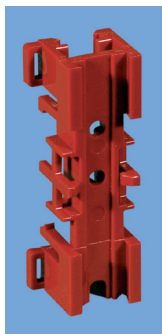
CODIGO SAIME SG	In (A)	Nº CONEXIONES	LARGO (mm)	ESQUEMA
6811-CER	50	3 x 10 mm <sup>2</sup>	63	
6811	80	3 x 16 + 1 x 10 mm <sup>2</sup>	74	
6813	80	2 x 16 + 3 x 10 mm <sup>2</sup>	74	
6815	80	2 x 16 + 6 x 10 mm <sup>2</sup>	95	
6817	80	2 x 16 + 8 x 10 mm <sup>2</sup>	107	
6819	80	2 x 16 + 12 x 10 mm <sup>2</sup>	141	

# ACCESORIOS

Inyectados en termoplástico autoextinguible a 960°C, libre de halógenos, de alta rigidez dieléctrica, resistencia mecánica y estabilidad dimensional.

## BASES TERMOPLASTICAS PARA MONTAJE EN RIEL "DIN" O EN REGLILLA DE 12 x 2 mm.

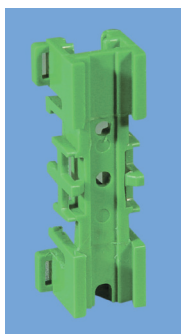
Bases para fijar bornes de conexión con aislación y/o con aislación y cubierta.



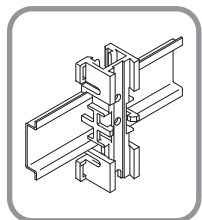
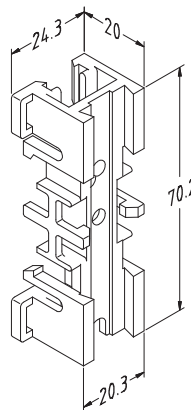
Código  
**SAIME SG: 6015-F**  
Base Fase  
(Rojo)



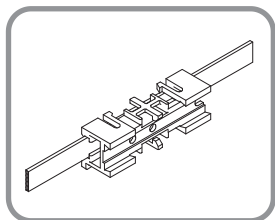
Código  
**SAIME SG: 6015-N**  
Base Neutro  
(Blanco)



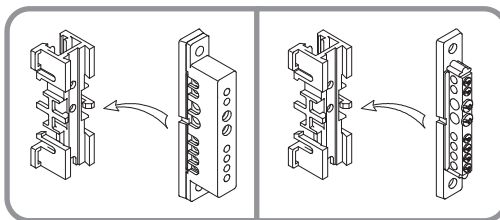
Código  
**SAIME SG: 6015-T**  
Base Tierra  
(Verde)



Instalación  
Base 6015  
en riel DIN.



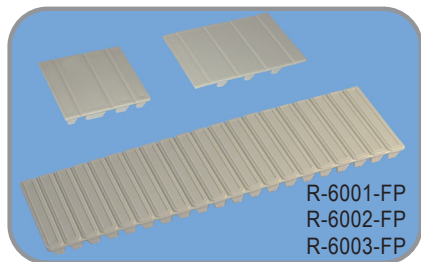
Instalación Base 6015  
en reglilla 12 mm.



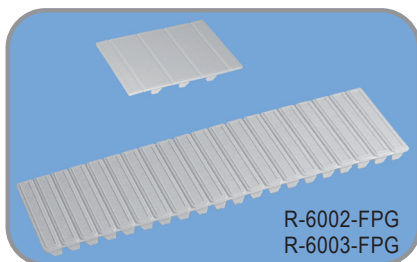
Instalación de Bornes monopolares con  
aislación con y sin cubierta en Base  
6015.

## FALSOS POLOS.

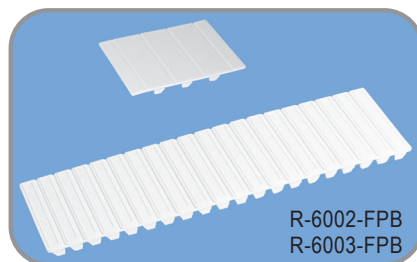
Falsos Polos, para proteger e impedir el acceso al interior por los calados de las protecciones en un tablero eléctrico.



R-6001-FP  
R-6002-FP  
R-6003-FP



R-6002-FPG  
R-6003-FPG



R-6002-FPB  
R-6003-FPB

CODIGO SAIME SG	DESCRIPCION
R-6001-FP	Falso Polo paso 1/2P, 1P, 3/4P, 1/2P ; L= 51 mm; Envase 25 unidades ( Beige )
R-6002-FP	Falso Polo paso 1/2P, 1P, 1P, 1P, 1/2P ; L=73 mm; Envase 25 unidades ( Beige )
R-6003-FP	Falso Polo paso 1/2P x 20 ; L=180 mm; Envase 10 unidades ( Beige )
R-6002-FPG	Falso Polo paso 1/2P, 1P, 1P, 1P, 1/2P ; L=73 mm; Envase 25 unidades ( Gris )
R-6003-FPG	Falso Polo paso 1/2P x 20 ; L=180 mm; Envase 10 unidades ( Gris )
R-6002-FPB	Falso Polo paso 1/2P, 1P, 1P, 1P, 1/2P ; L=73 mm; Envase 25 unidades ( Blanco )
R-6002-FPB	Falso Polo paso 1/2P x 20 ; L=180 mm; Envase 10 unidades ( Blanco )

Paso aproximado en falsos polos 18 mm.



**Sociedad anónima industrial metalúrgica y eléctrica**  
**Scanabissi Gredilla**

Fabricación y Venta de artículos eléctricos

Camino a Melipilla 7565 - Cerrillos Santiago Chile

Teléfono: (56) 2 2413 3800 Ventas: (56) 2 2413 3818 (56) 2 2413 3842

e-mail: [ventas@indsaime.cl](mailto:ventas@indsaime.cl) [www.saime-sg.cl](http://www.saime-sg.cl)



## REPARTIDORES BIPOLARES Y TETRAPOLARES

Repartidores con bornes de distribución en modelos escalonada y en V, con o sin aislación individual. Barras fabricadas en bronce, instaladas en soportes, protección posterior y cubierta frontal inyectadas en material termoplástico autoextinguible a 960°C, libre de halógenos, con alta rigidez dieléctrica y resistencia mecánica, formando un bloque modular.

- Certificados según norma : EN-60947-1
- Intensidad nominal :  $I_n = 80 - 100 - 125A$  a 40° C
- Tensión de impulso :  $U_{imp} = 8$  kV.
- Tensión de Aislación :  $U_i = 500$  V ~
- Intensidad admisible de cresta :  $I_{pk} = 20$  kA.
- Intensidad admisible de corta duración :  $I_{cw} = 4.5$  kA.
- Tensión Nominal :  $U_n = 250/450$  V ~



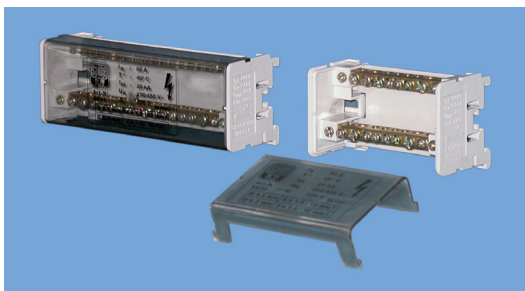
Certificado de Producto Eléctrico  
N° N1234

### INSTALACION:

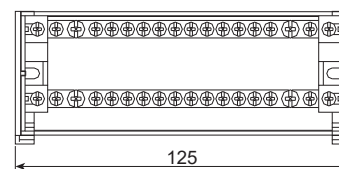
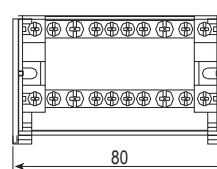
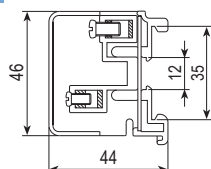
- Bipolares 80A: fijación por presión sobre riel DIN de 35 mm.
- Bipolares y Tetrapolares 100-125A: fijación por presión sobre riel DIN de 35 mm o directo en placa de montaje, por medio de dos tornillos #10 x 1/2" o similares.

$I_N$	MAX. CONDUCTOR ADMISIBLE
50	8 AWG
80	4 AWG
100	2 AWG
125	1 AWG

## REPARTIDORES BIPOLARES 80A.



CODIGO SAIME SG	Características					
	Sin Aislación	$I_N$ (A)	$U_N$ V ~	Conexiones por barras	Sección Conductores por bornes	Ancho en Módulos de 17,5 mm.
6830		80	250/450	8	2 x 16 + 6 x 10 mm <sup>2</sup>	4,5
6831		80	250/450	16	2 x 16 + 14 x 10 mm <sup>2</sup>	7



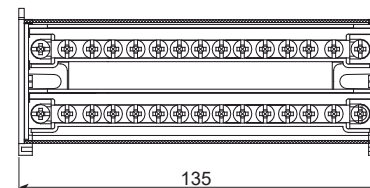
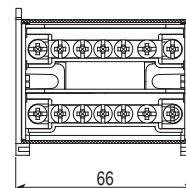
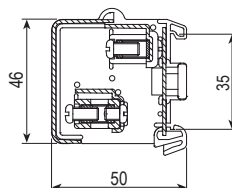
Código: 6830

Código: 6831

## REPARTIDORES BIPOLARES 125A.



CODIGO SAIME SG		Características				
Sin Aislación	Con Aislación	$I_N$ (A)	$U_N$ V ~	Conexiones por barras	Sección Conductores por bornes	Ancho en Módulos de 17,5 mm.
6826	6826-A	125	250/450	7	1 x 35 + 1 x 25 + 5 x 10 mm <sup>2</sup>	4
6827	6827-A	125	250/450	15	2 x 35 + 2 x 25 + 11 x 10 mm <sup>2</sup>	8



Código: 6826  
6826-A

Código: 6827  
6827-A



Sociedad anónima industrial metalúrgica y eléctrica  
Scanabissi Gredilla

Fabricación y Venta de artículos eléctricos  
Camino a Melipilla 7565 - Cerrillos Santiago Chile  
Teléfono: (56) 2 2413 3800 Ventas: (56) 2 2413 3818 (56) 2 2413 3842  
e-mail: ventas@indsaime.cl www.saim-sg.cl





# REPARTIDORES TETRAPOLARES 100 - 125 A.

## - BORNES EN DISTRIBUCION ESCALONADA SIN AISLACION.

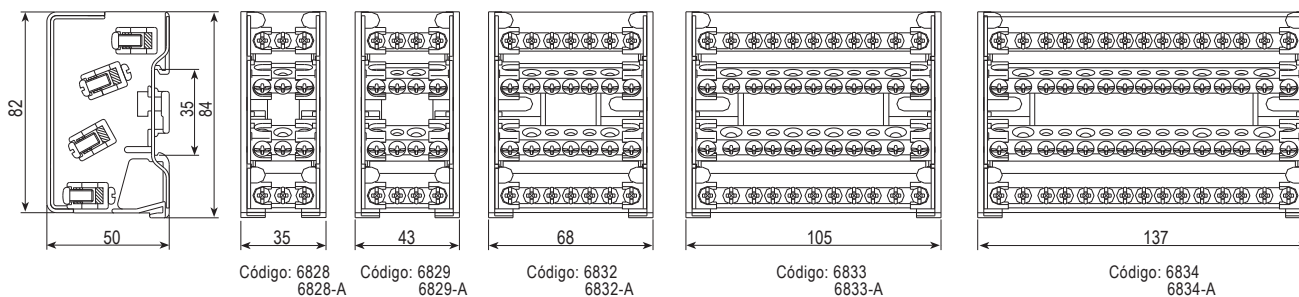


Repartidor con Bornes Distribución Escalonada	CODIGO SAIME SG	Características				
	Sin Aislación	$I_N$ (A)	$U_N$ V ~	Conexiones por barras	Sección Conductores por bornes	Ancho en Módulos de 17,5 mm.
Tetrapolar	<b>6828</b>	100	450	3	1 x 25 + 2 x 10 mm <sup>2</sup>	2
Tetrapolar	<b>6829</b>	100	450	4	1 x 25 + 3 x 10 mm <sup>2</sup>	2,5
Tetrapolar	<b>6832</b>	100	450	7	2 x 25 + 5 x 10 mm <sup>2</sup>	4
Tetrapolar	<b>6833</b>	125	450	11	2 x 35 + 2 x 25 + 7 x 10 mm <sup>2</sup>	6
Tetrapolar	<b>6834</b>	125	450	15	2 x 35 + 2 x 25 + 11 x 10 mm <sup>2</sup>	8

## - BORNES EN DISTRIBUCION ESCALONADA CON AISLACION.



Repartidor con Bornes Distribución Escalonada	CODIGO SAIME SG	Características				
	Con Aislación	$I_N$ (A)	$U_N$ V ~	Conexiones por barras	Sección Conductores por bornes	Ancho en Módulos de 17,5 mm.
Tetrapolar	<b>6828-A</b>	100	450	3	1 x 25 + 2 x 10 mm <sup>2</sup>	2
Tetrapolar	<b>6829-A</b>	100	450	4	1 x 25 + 3 x 10 mm <sup>2</sup>	2,5
Tetrapolar	<b>6832-A</b>	100	450	7	2 x 25 + 5 x 10 mm <sup>2</sup>	4
Tetrapolar	<b>6833-A</b>	125	450	11	2 x 35 + 2 x 25 + 7 x 10 mm <sup>2</sup>	6
Tetrapolar	<b>6834-A</b>	125	450	15	2 x 35 + 2 x 25 + 11 x 10 mm <sup>2</sup>	8



# REPARTIDORES TETRAPOLARES 100 - 125 A.

## - BORNES EN DISTRIBUCION EN V SIN AISLACION.

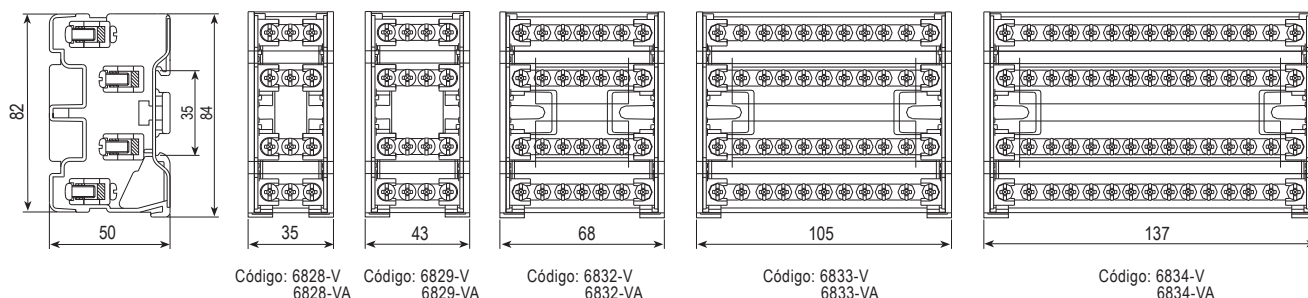


Repartidor con Bornes Distribución en V	CODIGO SAIME SG	Características				
	Sin Aislación	$I_N$ (A)	$U_N$ V ~	Conexiones por barras	Sección Conductores por bornes	Ancho en Módulos de 17,5 mm.
Tetrapolar	6828-V	100	450	3	1 x 25 + 2 x 10 mm <sup>2</sup>	2
Tetrapolar	6829-V	100	450	4	1 x 25 + 3 x 10 mm <sup>2</sup>	2,5
Tetrapolar	6832-V	100	450	7	2 x 25 + 5 x 10 mm <sup>2</sup>	4
Tetrapolar	6833-V	125	450	11	2 x 35 + 2 x 25 + 7 x 10 mm <sup>2</sup>	6
Tetrapolar	6834-V	125	450	15	2 x 35 + 2 x 25 + 11 x 10 mm <sup>2</sup>	8

## - BORNES EN DISTRIBUCION EN V CON AISLACION.



Repartidor con Bornes Distribución en V	CODIGO SAIME SG	Características				
	Con Aislación	$I_N$ (A)	$U_N$ V ~	Conexiones por barras	Sección Conductores por bornes	Ancho en Módulos de 17,5 mm.
Tetrapolar	6828-VA	100	450	3	1 x 25 + 2 x 10 mm <sup>2</sup>	2
Tetrapolar	6829-VA	100	450	4	1 x 25 + 3 x 10 mm <sup>2</sup>	2,5
Tetrapolar	6832-VA	100	450	7	2 x 25 + 5 x 10 mm <sup>2</sup>	4
Tetrapolar	6833-VA	125	450	11	2 x 35 + 2 x 25 + 7 x 10 mm <sup>2</sup>	6
Tetrapolar	6834-VA	125	450	15	2 x 35 + 2 x 25 + 11 x 10 mm <sup>2</sup>	8



**Sociedad anónima industrial metalúrgica y eléctrica**  
**Scanabissi Gredilla**

Fabricación y Venta de artículos eléctricos  
 Camino a Melipilla 7565 - Cerrillos Santiago Chile  
 Teléfono: (56) 2 2413 3800 Ventas: (56) 2 2413 3818 (56) 2 2413 3842  
 e-mail: ventas@indsaime.cl www.saimc-sg.cl



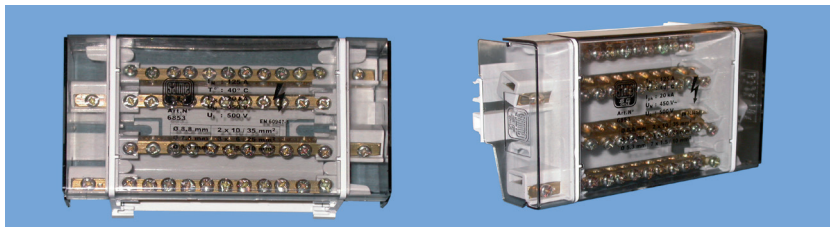
# REPARTIDORES TETRAPOLARES 125 A. CON BORNE LATERAL

Repartidor Tetrapolar con borne lateral de alimentación, permitiendo una fácil y segura conexión.  
Cubiertas laterales y frontal de protección transparentes.

- Certificados según norma EN-60947-1

**INSTALACION:** Fijación por presión sobre riel DIN de 35 mm. o directamente a la placa de montaje del tablero por medio de dos tornillos #10 x 1/2" o similares.

## - BORNES EN DISTRIBUCION ESCALONADA SIN AISLACION.

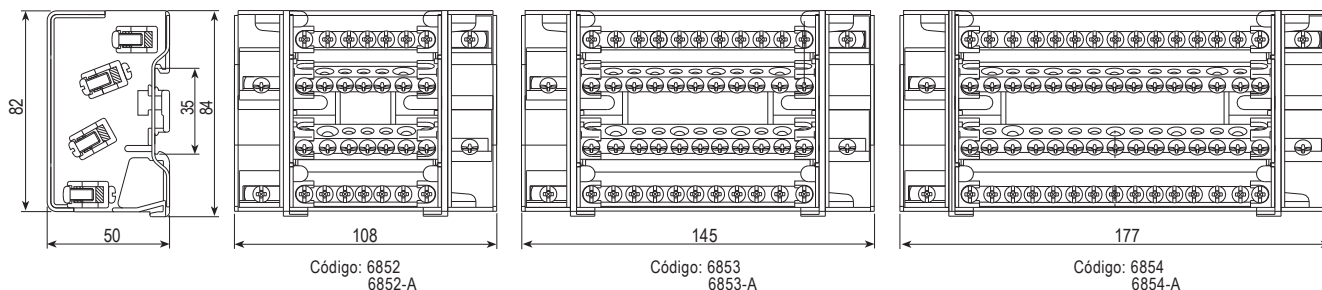


Repartidor con Bornes Distribución Escalonada	CODIGO SAIME SG	Características						
		Sin Aislación	$I_N$ (A)	$U_N$ V~	Conexiones por barras	Sección Conductores por barra		Ancho en Módulos de 17,5 mm.
					Borne de Alimentación	Borne de Distribución		
Tetrapolar	<b>6852</b>	125	450	8	1 x 35 mm <sup>2</sup>	1 x 35 + 1 x 25 + 5 x 10 mm <sup>2</sup>	6	37 mm.
Tetrapolar	<b>6853</b>	125	450	12	1 x 35 mm <sup>2</sup>	1 x 35 + 3 x 25 + 7 x 10 mm <sup>2</sup>	8	74 mm.
Tetrapolar	<b>6854</b>	125	450	16	1 x 35 mm <sup>2</sup>	1 x 35 + 3 x 25 + 11 x 10 mm <sup>2</sup>	10	107 mm.

## - BORNES EN DISTRIBUCION ESCALONADA CON AISLACION.



Repartidor con Bornes Distribución Escalonada	CODIGO SAIME SG	Características						
		Con Aislación	$I_N$ (A)	$U_N$ V~	Conexiones por barras	Sección Conductores por barra		Ancho en Módulos de 17,5 mm.
					Borne de Alimentación	Borne de Distribución		
Tetrapolar	<b>6852-A</b>	125	450	8	1 x 35 mm <sup>2</sup>	1 x 35 + 1 x 25 + 5 x 10 mm <sup>2</sup>	6	37 mm.
Tetrapolar	<b>6853-A</b>	125	450	12	1 x 35 mm <sup>2</sup>	1 x 35 + 3 x 25 + 7 x 10 mm <sup>2</sup>	8	74 mm.
Tetrapolar	<b>6854-A</b>	125	450	16	1 x 35 mm <sup>2</sup>	1 x 35 + 3 x 25 + 11 x 10 mm <sup>2</sup>	10	107 mm.

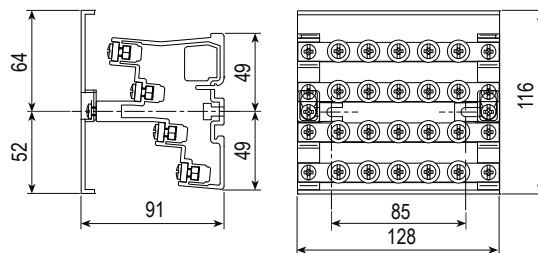


# REPARTIDORES TETRAPOLARES PARA CONECTORES TIPO ARAÑA Y TERMINALES

Repartidores Tetrapolares para uso terciario o industrial en cajas de derivación, gabinetes tipo monoblock y autosoportados. Barras: 5 perforaciones hilo M5; distribución escalonada para facilitar el acceso a todas las barras, incluido el neutro, durante la instalación y en mantenencias. Soportes y cubierta inyectados en Termoplástico autoextinguible a 960°C y libre de halógenos. Cubierta de protección transparente, fijaciones tipo calavera que permiten retirarla con solo soltar los pernos. Incluye símbolo autoadhesivo descarga eléctrica.

## Datos Técnicos:

Fabricados según Norma : IEC 60947-1  
 Intensidad Nominal :  $I_N = 125 - 180 \text{ A}$ .  
 Tensión Nominal :  $U_N = 400 \text{ V} \sim$   
 Tensión de Aislación :  $U_i = 600 \text{ V} \sim$   
 Intensidad admisible de cresta :  $I_{pk} = 20 \text{ kA}$



## REPARTIDOR TETRAPOLAR 125 A.

CODIGO SAIME SG	$I_N$ (A)	Ancho en Módulos de 17,5 mm
6835	125	7,5

Certificado de Producto Eléctrico N° 2277



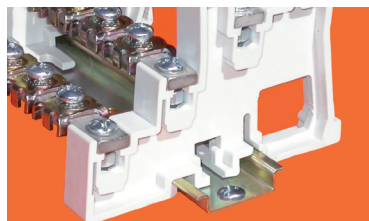
Barras fabricadas en bronce con tratamiento estañado electrolítico.



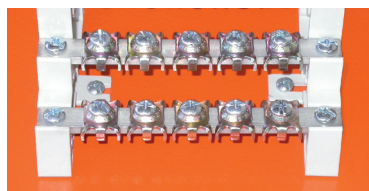
## REPARTIDOR TETRAPOLAR 180 A. BARRAS DE COBRE

CODIGO SAIME SG	$I_N$ (A)	Ancho en Módulos de 17,5 mm
6836	180	7,5

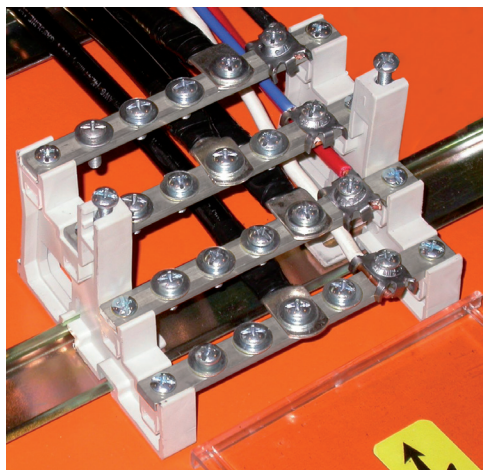
Barras fabricadas en cobre con tratamiento estañado electrolítico.



Fijación a riel DIN 35 mm.



O fijación al tablero en ranuras para pernos, con centros a 85 mm. Deslizar el repartidor en los pernos y apretar.



Fijación a tablero orientada al interior del repartidor para optimizar el espacio en la instalación.



Permite uso alternado de terminales y conectores araña.



CODIGO SAIME SG	Descripción
6835-CA20	Conector Tipo Araña con perno M5 (envase de 20 unidades)

- Conductor admisible de 1,5 a 10 mm<sup>2</sup> (14 a 8 AWG).



**Sociedad anónima industrial metalúrgica y eléctrica Scanabissi Gredilla**

Fabricación y Venta de artículos eléctricos  
 Camino a Melipilla 7565 - Cerrillos Santiago Chile  
 Teléfono: (56) 2 2413 3800 Ventas: (56) 2 2413 3818 (56) 2 2413 3842  
 e-mail: ventas@indsaime.cl www.saima-sg.cl



# CAJAS DE DERIVACION SOBREPUESTAS IP55

## TIPO SERIE 2000

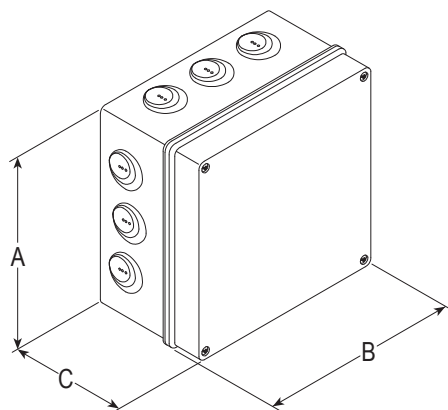
Diferentes modelos de cajas de derivación sobrepuestas para uso doméstico, industrial y aplicaciones similares. Fabricadas en termoplástico color gris RAL 7035, autoextinguible a 960°C y libre de halógenos, con alta resistencia mecánica, térmica y rigidez dieléctrica.

Grado de protección IP 55 para aplicaciones en ambiente interior y exterior.

Fabricados en Chile y certificación según Norma IEC 60670-22

### CARACTERISTICAS TECNICAS DE FABRICACION:

- Tornillos Metálicos imperdibles para fijación de Tapa.
- Placa de montaje, fabricada en plancha de acero y tratamiento anticorrosivo con zincado electrolítico.
- Caja con paredes prácticamente lisas, con un marcado bajo relieve que permite visualizar las posibilidades de una fácil incorporación de elementos para las acometidas y salidas.



CARACTERISTICAS GENERALES	
IP	55
AISLACION	
T° Mín. de Inst.	- 25°C
Vn	230/400 V~
TIPO	GP
NORMA	IEC 60670-22
PAIS DE ORIGEN	CHILE



Certificado de aprobación  
N° E-011-14-9060



Certificado de aprobación  
N° E-011-14-9059  
( Con placas de montaje metálicas )

SERIE 2000

ARTICULOS Y DIMENSIONES					
CODIGO SAIME SG	A Alto	B Ancho	C Prof.	PLACA DE MONTAJE Dimensiones en mm.	TAPA
2001	83	67	50	NO	No Transparente
2002	83	67	50	NO	No Transparente
2003	83	93	50	NO	No Transparente
2004	83	131	50	NO	No Transparente
2010	107	107	65	NO	No Transparente
2011	160	120	77	125 x 90	No Transparente
2012	160	120	77	125 x 90	Transparente
2021	198	137	112	138 x 109	No Transparente
2022	198	137	112	138 x 109	Transparente
2041	198	198	112	138 x 169	No Transparente
2042	198	198	112	138 x 169	Transparente
2071	198	272	112	138 x 236	No Transparente
2072	198	272	112	138 x 236	Transparente
2081	371	271	135	313 x 233	No Transparente
2082	371	271	135	313 x 233	Transparente
2011-TA	160	120	142	125 x 90	No Transparente
2012-TA	160	120	142	125 x 90	Transparente
2021-TA	198	137	162	138 x 109	No Transparente
2022-TA	198	137	162	138 x 109	Transparente
2041-TA	198	198	162	138 x 169	No Transparente
2042-TA	198	198	162	138 x 169	Transparente
2071-TA	272	198	162	138 x 236	No Transparente
2072-TA	272	198	162	138 x 236	Transparente



**Sociedad anónima industrial metalúrgica y eléctrica**  
**Scanabissi Gredilla**

Fabricación y Venta de artículos eléctricos

Camino a Melipilla 7565 - Cerrillos Santiago Chile

Teléfono: (56) 2 2413 3800 Ventas: (56) 2 2413 3818 (56) 2 2413 3842

e-mail: ventas@indsaime.cl www.saime-sg.cl



08 - 01

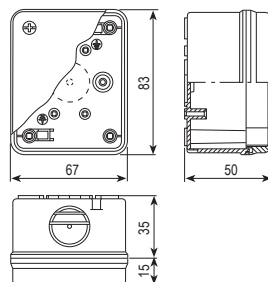
# CAJAS DE DERIVACION SOBREPUESTA IP 55 TIPO SERIE 2000

## Datos Dimensionales



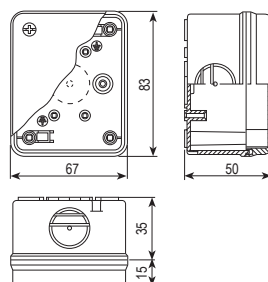
**CODIGO** Dim. Interiores  
**SAIME SG** (alto x ancho x prof.)  
**2001** 76 x 60 x 45

**Nº Marcas para acometidas:**  
Laterales: 2 x Pg16  
En fondo: 1 x Pg16



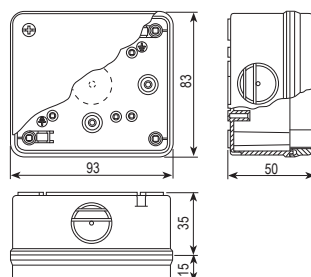
**CODIGO** Dim. Interiores  
**SAIME SG** (alto x ancho x prof.)  
**2002** 76 x 60 x 45

**Nº Marcas para acometidas:**  
Laterales: 4 x Pg16  
En fondo: 1 x Pg16



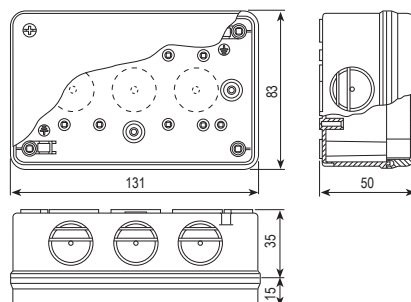
**CODIGO** Dim. Interiores  
**SAIME SG** (alto x ancho x prof.)  
**2003** 76 x 86 x 45

**Nº Marcas para acometidas:**  
Laterales: 4 x Pg16  
En fondo: 1 x Pg16



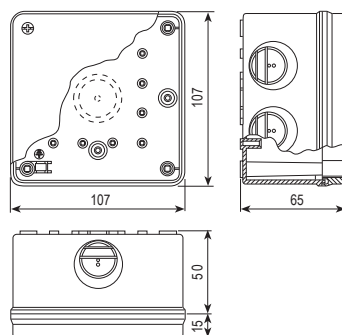
**CODIGO** Dim. Interiores  
**SAIME SG** (alto x ancho x prof.)  
**2004** 76 x 124 x 45

**Nº Marcas para acometidas:**  
Laterales: 8 x Pg16  
En fondo: 3 x Pg16



**CODIGO** Dim. Interiores  
**SAIME SG** (alto x ancho x prof.)  
**2010** 100 x 100 x 59

**Nº Marcas para acometidas:**  
Laterales: 6 x Pg16/21  
En fondo: 1 x Pg16/21

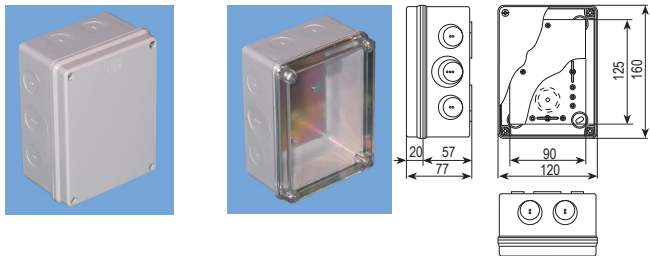


# CAJAS DE DERIVACION SOBREPUESTA IP55 CON PLACA DE MONTAJE METALICA TIPO SERIE 2000

Placa de montaje metálica con tratamiento zincado electrolítico.

Caja y Tapa no transparente, inyectada en termoplástico color gris RAL 7035. Tapa transparente, inyectada en policarbonato transparente. Autoextinguibles a 960°C y libre de halógenos.

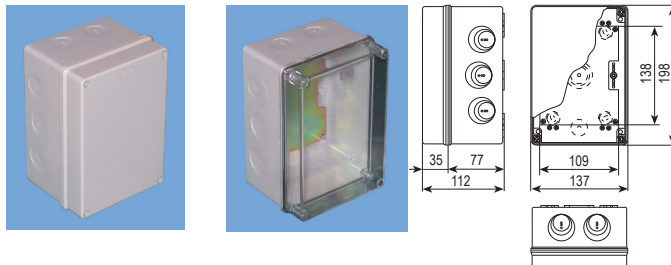
Marcados en paredes laterales de la caja a muy bajo relieve, obteniendo una caja con paredes prácticamente lisas, por lo cual se pueden efectuar perforaciones en otros puntos adecuándose así a la instalación y sin perder el grado de protección.



CODIGO	Dim. Interiores	TAPA
SAIME SG	(alto x ancho x prof. mm.)	
2011	150 x 110 x 70	No transparente
2012	150 x 110 x 70	Transparente

### Nº Marcas para acometidas:

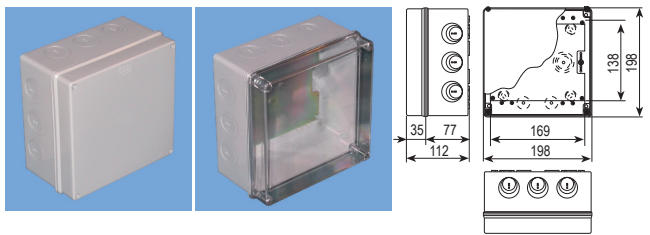
Laterales: 8 x Pg16/21 + 2 x Pg16/21/29  
En fondo: 2 x Pg16/21



CODIGO	Dim. Interiores	TAPA
SAIME SG	(alto x ancho x prof. mm.)	
2021	187 x 127 x 105	No transparente
2022	187 x 127 x 105	Transparente

### Nº Marcas para acometidas:

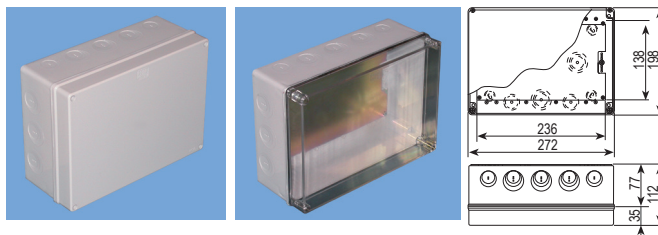
Laterales: 10 x Pg16/21/29  
En fondo: 1 x Pg16/21/29 + 2 x Pg16



CODIGO	Dim. Interiores	TAPA
SAIME SG	(alto x ancho x prof. mm.)	
2041	187 x 187 x 105	No transparente
2042	187 x 187 x 105	Transparente

### Nº Marcas para acometidas:

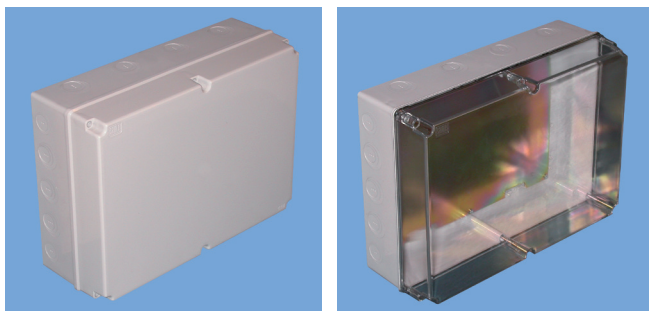
Laterales: 12 x Pg16/21/29  
En fondo: 2 x Pg16/21/29 + 4 x Pg16



CODIGO	Dim. Interiores	TAPA
SAIME SG	(alto x ancho x prof. mm.)	
2071	187 x 262 x 105	No transparente
2072	187 x 262 x 105	Transparente

### Nº Marcas para acometidas:

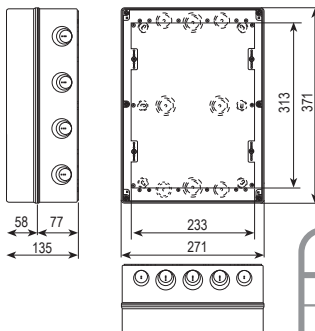
Laterales: 12 x Pg16/21/29 + 4 x Pg16/21  
En fondo: 4 x Pg16/21/29 + 4 x Pg16



CODIGO	Dim. Interiores	TAPA
SAIME SG	(alto x ancho x prof. mm.)	
2081	362 x 262 x 128	No transparente
2082	362 x 262 x 128	Transparente

### Nº Marcas para acometidas:

Laterales: 14 x Pg16/21/29 + 4 x Pg16/21  
En fondo: 4 x Pg16/21/29 + 4 x Pg16



### Nota:

Prensa Estopa		SI	NO
Nº Pg	Ø perf. mm.		
Pg 16	23		
Pg 21	29		
Pg 29	37		



Sociedad anónima industrial metalúrgica y eléctrica  
Scanabissi Gredilla

Fabricación y Venta de artículos eléctricos

Camino a Melipilla 7565 - Cerrillos Santiago Chile

Teléfono: (56) 2 2413 3800 Ventas: (56) 2 2413 3818 (56) 2 2413 3842

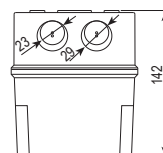
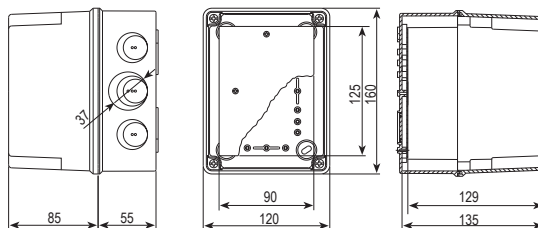
e-mail: ventas@indsaime.cl www.saime-sg.cl



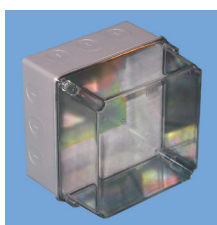
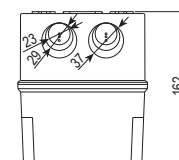
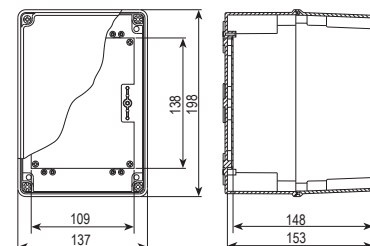
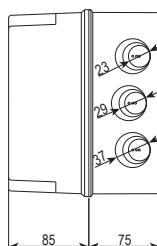
# CAJAS DE DERIVACION SOBREPUESTA IP 55 TAPAS ALTAS CON PLACA DE MONTAJE METALICA TIPO SERIE 2000



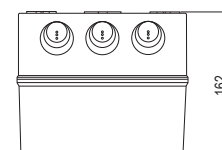
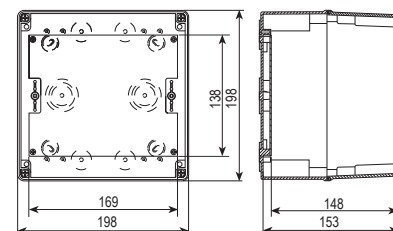
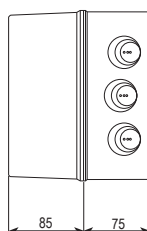
<b>CODIGO</b>	<b>Dim. Interiores</b>	<b>TAPA</b>
<b>SAIME SG</b> (alto x ancho x prof. mm.)		<b>ALTA</b>
2011-TA	150 x 110 x 135	No transparente
2012-TA	150 x 110 x 135	Transparente
<b>Nº Marcas para acometidas:</b>		
Laterales:	8 x Pg16/21 + 2 x Pg16/21/29	
En fondo:	2 x Pg16/21	



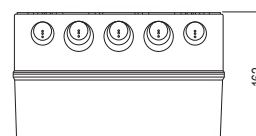
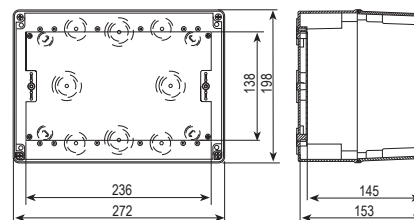
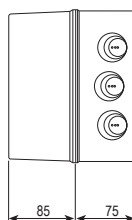
<b>CODIGO</b>	<b>Dim. Interiores</b>	<b>TAPA</b>
<b>SAIME SG</b> (alto x ancho x prof. mm.)		<b>ALTA</b>
2021-TA	187 x 127 x 153	No transparente
2022-TA	187 x 127 x 153	Transparente
<b>Nº Marcas para acometidas:</b>		
Laterales:	10 x Pg16/21/29	
En fondo:	1 x Pg16/21/29 + 2 x Pg16	



<b>CODIGO</b>	<b>Dim. Interiores</b>	<b>TAPA</b>
<b>SAIME SG</b> (alto x ancho x prof. mm.)		<b>ALTA</b>
2041-TA	187 x 187 x 153	No transparente
2042-TA	187 x 187 x 153	Transparente
<b>Nº Marcas para acometidas:</b>		
Laterales:	12 x Pg16/21/29	
En fondo:	2 x Pg16/21/29 + 4 x Pg16	



<b>CODIGO</b>	<b>Dim. Interiores</b>	<b>TAPA</b>
<b>SAIME SG</b> (alto x ancho x prof. mm.)		<b>ALTA</b>
2071-TA	187 x 262 x 153	No transparente
2072-TA	187 x 262 x 153	Transparente
<b>Nº Marcas para acometidas:</b>		
Laterales:	12 x Pg16/21/29 + 4 x Pg16/21	
En fondo:	4 x Pg16/21/29 + 4 x Pg16/21	





# CAJAS DE DERIVACION SOBREPUESTA IP55 TIPO SERIE 2000

Aplicaciones IP 55 protección contra polvo y agua.

Protegido contra polvo



Protegido contra chorros de agua en todas las direcciones.



SERIE 2000



**Sociedad anónima industrial metalúrgica y eléctrica  
Scanabissi Gredilla**

Fabricación y Venta de artículos eléctricos  
Camino a Melipilla 7565 - Cerrillos Santiago Chile  
Teléfono: (56) 2 2413 3800 Ventas: (56) 2 2413 3818 (56) 2 2413 3842  
e-mail: [ventas@indsaime.cl](mailto:ventas@indsaime.cl) [www.saime-sg.cl](http://www.saime-sg.cl)



08 - 03

# TABLEROS MODULARES METALICOS EMBUTIR

Para montaje de dispositivos con enganche DIN: interruptores termomagnéticos, protectores diferenciales, borneras, elementos de control y comando.

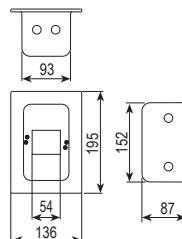
Grado de protección IP41 IK7.

## CARACTERISTICAS TECNICAS DE FABRICACION

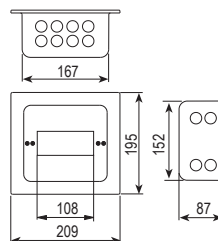
- **CAJA** : Embutida en plancha de acero, tratamiento anticorrosivo y pintura electrostática RAL 7032.
- **CHASIS PORTA INTERRUPTOR**: Estampado en plancha de acero zincado electrolítico y cromatizado iridiscente.
- **SERIE 6000 PUERTA METALICA**: Embutida en plancha de acero, tratamiento anticorrosivo y pintura electrostática RAL 7032.
- **SERIE 6000 PUERTA TRANSPARENTE**: Inyectada en policarbonato transparente pigmentado humo, autoextinguible a 960°C y libre de halógenos.



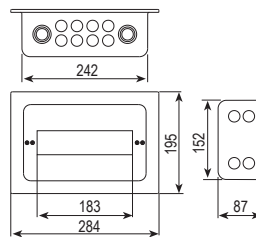
CODIGO	Nº DE MODULOS	PUERTA
SAIME SG	(17.5 mm)	
6021-D	3	Metálica
6022-D	3	Transparente
<b>INCLUYE</b>		
Falso Polo		



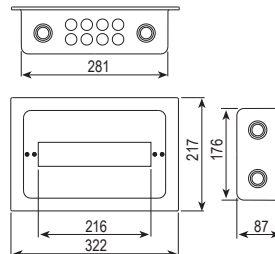
CODIGO	Nº DE MODULOS	PUERTA
SAIME SG	(17.5 mm)	
6041-D	6	Metálica
6042-D	6	Transparente
<b>INCLUYE:</b> Bornes de conexión		
Falso Polo		



CODIGO	Nº DE MODULOS	PUERTA
SAIME SG	(17.5 mm)	
6071-D	10	Metálica
6072-D	10	Transparente
<b>INCLUYE:</b> Bornes de Conexión		
Falso Polo		

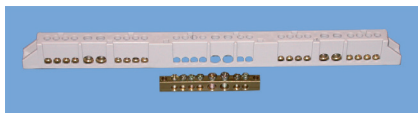


CODIGO	Nº DE MODULOS	PUERTA
SAIME SG	(17.5 mm)	
6071-DM	12	Metálica
6072-DM	12	Transparente
* 6071-DMBCO	12	Metálica
<b>INCLUYE</b>		
2 Bornes de Conexión más opción Borne Cod. 6806		
Falso Polo		



Interior Caja  
6071-DM y 6072-DM

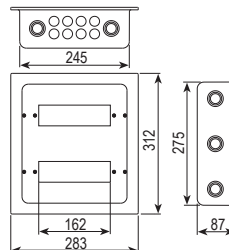
\* Color blanco



Bornera protegida con 2 bornes fabricados en bronce con capacidad nominal de 80 A. con opción para instalar un tercer borne de conexión código 6806.



CODIGO	Nº DE MODULOS	PUERTA
SAIME SG	(17.5 mm)	
6081-D	18	Metálica
6082-D	18	Transparente
* 6081-DBC0	18	Metálica
<b>INCLUYE</b>		
Falso Polo		



\* Color blanco



**Sociedad anónima industrial metalúrgica y eléctrica**  
**Scanabissi Gredilla**

Fabricación y Venta de artículos eléctricos  
Camino a Melipilla 7565 - Cerrillos Santiago Chile  
Teléfono: (56) 2 2413 3800 Ventas: (56) 2 2413 3818 (56) 2 2413 3842  
e-mail: ventas@indsaime.cl www.saim-sg.cl



# TABLEROS MODULARES METALICOS EMBUTIR



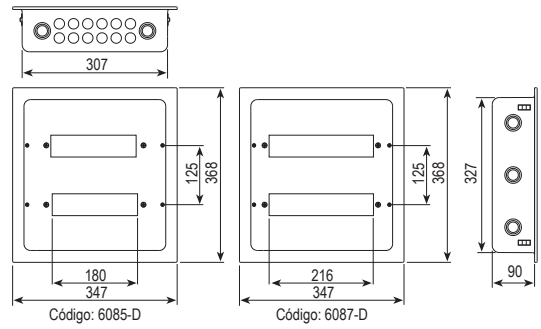
SERIE 6000



CODIGO SAIME SG	Nº DE MODULOS (17.5 mm)	PUERTA
6085-D	20	Metálica
6087-D	24	Metálica
* 6087-DBCO	24	Metálica

**INCLUYE**  
Falso Polo  
4 Riel DIN Plástico

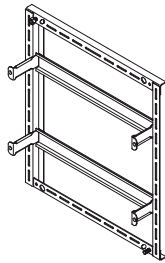
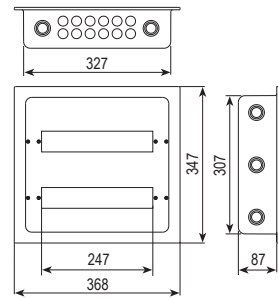
\* Color blanco



CODIGO SAIME SG	Nº DE MODULOS (17.5 mm)	PUERTA
6091-D	28	Metálica
* 6091-DBCO	28	Metálica
6092-D	28	Transparente

**INCLUYE**  
Falso Polo

\* Color blanco

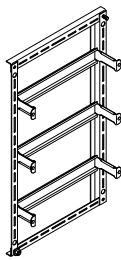
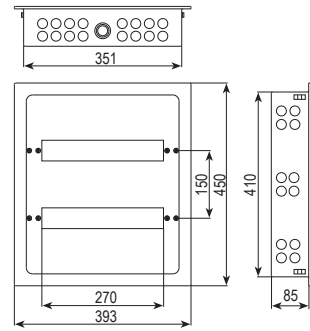


CODIGO SAIME SG	Nº DE MODULOS (17.5 mm)	PUERTA
6093-D	30	Metálica
* 6093-DBCO	30	Metálica
6094-D	30	Transparente

**CAJAS SIN PRECIZALLADOS:**  
6093-DSC 30 Metálica  
6094-DSC 30 Transparente

**INCLUYE**  
Falso Polo

\* Color blanco

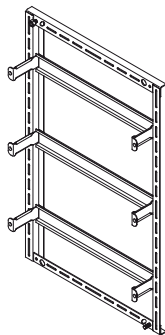
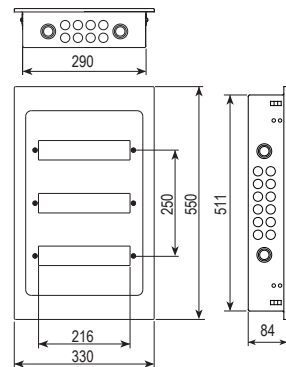


CODIGO SAIME SG	Nº DE MODULOS (17.5 mm)	PUERTA
6095-D	36	Metálica
* 6095-DBCO	36	Metálica

**CAJAS SIN PRECIZALLADOS:**  
6095-DSC 36 Metálica

**INCLUYE** Falso Polo

\* Color blanco

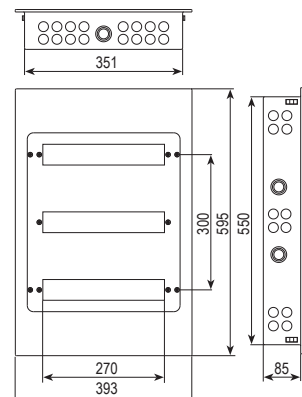


CODIGO SAIME SG	Nº DE MODULOS (17.5 mm)	PUERTA
6097-D	45	Metálica
* 6097-DBCO	45	Metálica
6098-D	45	Transparente

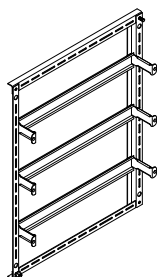
**CAJAS SIN PRECIZALLADOS:**  
6097-DSC 45 Metálica  
6098-DSC 45 Transparente

**INCLUYE**  
Falso Polo

\* Color blanco

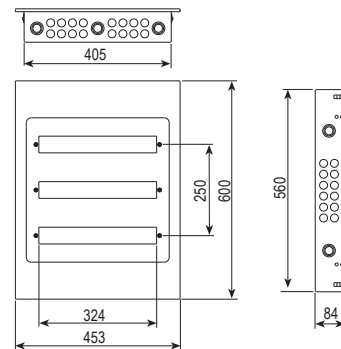


# TABLEROS MODULARES METALICOS EMBUTIR



CODIGO	Nº DE MODULOS (17.5 mm)	PUERTA
SAIME SG		
6099-D	54	Metálica
*6099-DBCO	54	Metálica
<b>CAJA SIN PRECIZALLADOS:</b>		
6099-DSC	54	Metálica
<b>INCLUYE Falso Polo</b>		

\* Color blanco



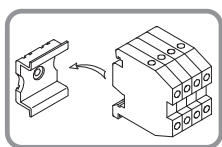
## Carectristicas principales:

Tableros 6085-D, 6087-D para 20 y 24 módulos distribuidos en 2 filas.

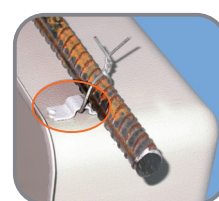
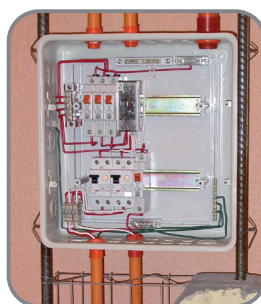
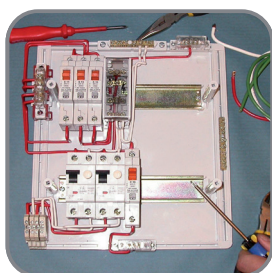
- Chasis porta interruptores inyectado en Policarbonato, material autoextinguible 960°C y libre de halógenos. Riel DIN metálico.
- Entre las ventajas de estos chasis son la incorporación de ranuras perimetrales para la instalación de los diversos accesorios, riel DIN plástico y bornes de conexión, permitiendo una excelente optimización del 25% de espacio libre y cantidad de protecciones.

Facilidad para el cableado en taller y posterior traslado a la obra.

- Chasis fijo a la tapa independiente de la profundidad de la caja en muro terminado.



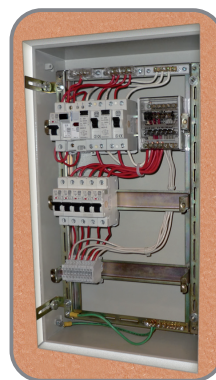
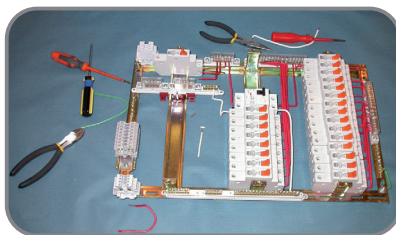
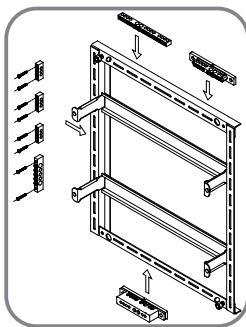
Riel DIN Plástico  
Instalación hasta 4  
borne apilables 10 AWG.



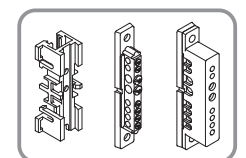
En tableros de 20 a 54 módulos  
Soporte sujeción de  
caja a enfierradura

Tableros para 18 a 54 módulos distribuidos en 2 y 3 filas respectivamente.

- Compacto Chasis porta interruptores estampado en plancha de acero y con tratamiento anticorrosivo con zincado electrolítico.
- Las ventajas de este chasis son la incorporación de ranuras sectorizadas en el contorno del perfil estructural, para la instalación de los diversos accesorios y bornes de conexión no suministrados, permitiendo una excelente optimización del espacio y cantidad de rotecciones. Comodidad para el cableado en taller y posterior traslado a la obra.
- Chasis fijo a la tapa independiente de la profundidad de la caja en muro terminado.
- Tableros modulares puerta metálica, con nueva cerradura tipo tirador, inyectado en Policarbonato, autoextinguible 960°C y libre de halógenos.



Cerradura tipo tirador



Accesorios  
(no suministrados)



**Nuestros Tableros modulares, cuenta con una amplia gama de repuestos, en color Ral 7032, blanco y otros de acuerdo a disponibilidad de proveedor de pintura, para mayor información consultenos.**



**Sociedad anónima industrial metalúrgica y eléctrica  
Scanabissi Gredilla**

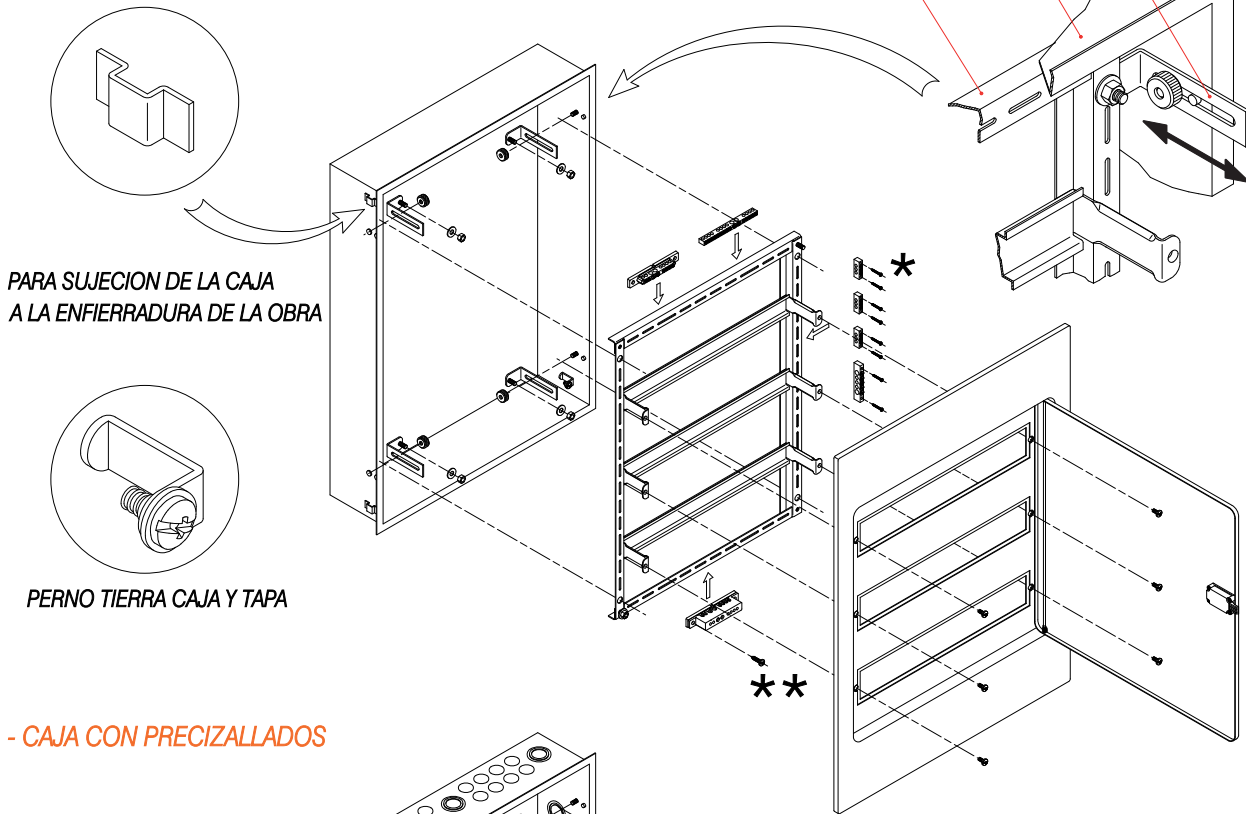
Fabricación y Venta de artículos eléctricos  
Camino a Melipilla 7565 - Cerrillos Santiago Chile  
Teléfono: (56) 2 2413 3800 Ventas: (56) 2 2413 3818 (56) 2 2413 3842  
e-mail: [ventas@indsaime.cl](mailto:ventas@indsaime.cl) [www.saime-sg.cl](http://www.saime-sg.cl)



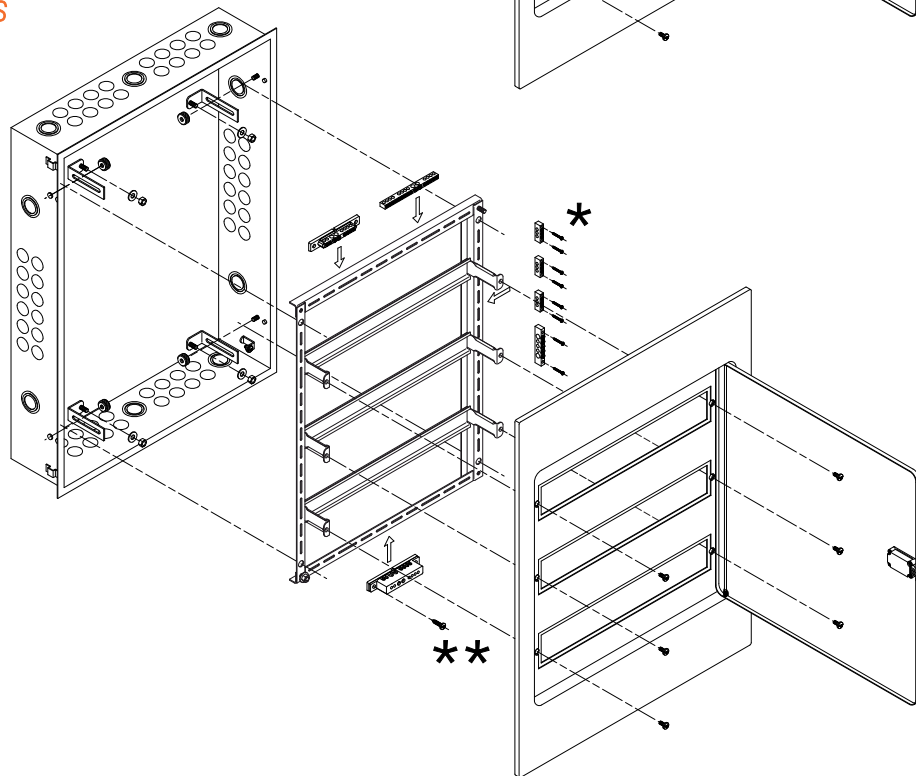
## DETALLE DEL SISTEMA DE FIJACION PARA CHASIS

En tableros de 36 y 54 módulos, cajas con y sin precizallados, SAIME SG ha incorporado un innovador sistema para para fijar el Chasis Porta Interruptores a la caja, independiente de la tapa, permitiendo un ajuste en forma horizontal en caso de desnivel y en profundidad hasta 33 mm. Esto facilita el armado y posterior mantención del tablero. Además mejora la presentación final al reducir a la cantidad de pernos en la fijación de la tapa.

### - CAJA SIN PRECIZALLADOS



### - CAJA CON PRECIZALLADOS



**SAIME SG** CUENTA CON UNA AMPLIA VARIEDAD DE BORNES DE CONEXION, REPARTIDORES BIPOLARES Y TETRAPOLARES RESPECTIVAMENTE CERTIFICADOS ( NO SUMINISTRADOS EN LOS TABLEROS ) VER EN PAGINA WEB [WWW.SAIME-SG.CL](http://WWW.SAIME-SG.CL)

\* LOS BORNES DE CONEXION SIN AISLACION SE FIJAN CON TORNILLOS ROSCALATAS #4 x 3/4" ( NO SUMINISTRADOS )

\* \* \* TORNILLOS ROSCALATAS #8 x 5/8" ( NO SUMINISTRADOS )

# TABLEROS METALICOS EMBUTIR IP41 IK10, CON CHASIS PARA INSTALAR CANALETAS

SAIME SG ha creado nuevos modelos de tableros modulares para complementar la SERIE 6000 según los últimos requerimientos eléctricos exigidos por la Norma de Instalaciones Eléctricas.

Los modelos que presentamos destacan en los siguientes aspectos:

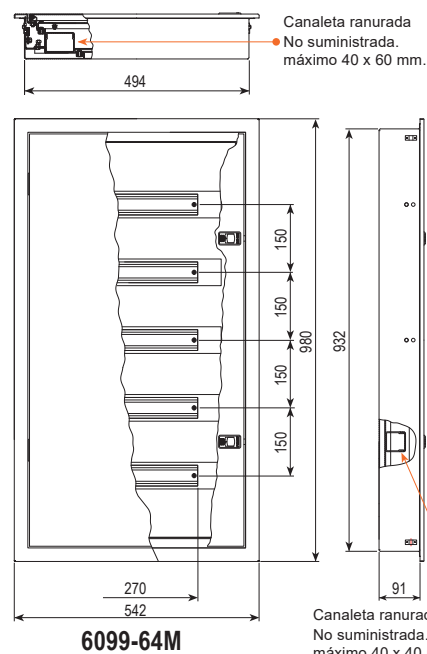
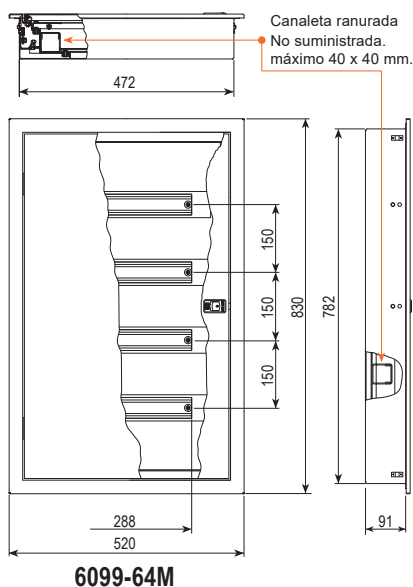
- Caja, tapa, puerta, cubierta y chasis fabricados en plancha de acero, tratamiento anticorrosivo y pintadas color Ral 7032 .
  - Puerta desmontable con bisagras apernadas zincadas electrolíticamente, para apertura a la izquierda o derecha, sin necesidad de modificar posición de la caja.
  - Cerraduras fabricadas en termoplástico autoextinguible a 960° C, tipo tirador.
  - Caja con elementos laterales de fijación a la enfierradura en obra para su amarre, sin necesidad de hacer perforaciones.
  - Chasis porta interruptores con ranuras en los extremos superior e inferior, para la instalación de bornes y o diversos accesorios de conexión no suministrados, permite una excelente optimización del espacio, comodidad para el cableado en taller y posterior traslado a la obra.
  - Chasis fijo a la tapa independiente de la profundidad de la caja en muro terminado.
  - Fijación del Chasis Porta Interruptores a la caja, por medio de soportes laterales con regulación en profundidad con respecto a la pared terminada. El Chasis se instala en los soportes y se regula la horizontabilidad quedando solidario a la caja.
- La ventaja de este nuevo sistema de fijación es una reducción de pernos y disminución en el tiempo de instalación de la tapa, lo que facilita las futuras mantenciones.
- Bajo perfil en la tapa.

## TABLEROS DISEÑADOS Y FABRICADOS SEGÚN NUEVA NORMATIVA (RIC)



CODIGO SAIME SG	Nº DE MODULOS (17.5 mm)	PUERTA
6099-64M	64	Metálica
6099-75M	75	Metálica

INCLUYE Falso Polo



### \* MODELOS EN DESARROLLO

SERIE 6000 para embutir	Modulos x fila
6099-36M	3 x 12
6099-48M	4 x 12
6099-90M	6 x 15
6099-120M	6 x 20



6099-36M

Para más información consultenos



**Sociedad anónima industrial metalúrgica y eléctrica**  
**Scanabissi Gredilla**  
 Fabricación y Venta de artículos eléctricos  
 Camino a Melipilla 7565 - Cerrillos Santiago Chile  
 Teléfono: (56) 2 2413 3800 Ventas: (56) 2 2413 3818 (56) 2 2413 3842  
 e-mail: ventas@indsaime.cl www.saime-sg.cl



# TABLEROS MODULARES METALICOS EMBUTIR PARA MUROS DE MENOR ESPESOR

Para montaje de dispositivos con enganche DIN: interruptores termomagnéticos, protectores diferenciales, borneras, elementos de control y comando, con cubierta sobrepuesta para ser usados en tabiques de menor espesor, profundidad caja del tablero 70 mm.

Tableros con chasis fijo a la tapa. Con el espesor de 27 mm. de la tapa se logra rapidez en el montaje, por no requerir elementos adicionales para compensar la diferencia de espesor en el tabique, obteniendo excelentes terminaciones.

Grado de Protección IP 41.

## CARACTERISTICAS TECNICAS DE FABRICACION

### CAJA Y PUERTA METALICA:

Estampadas en plancha de acero, recubrimiento anticorrosivo y pintura electrostática Poliéster RAL 7032

### PUERTA TRANSPARENTE:

Inyectada en policarbonato transparente pigmentado color humo, autoextinguible a 960°C, libre de halógenos y con protección UV.

**CHASIS PORTA INTERRUPTOR:** Estampado en plancha de acero zincado electrolítico y cromatizado iridiscente.



Detalle en corte de la instalación

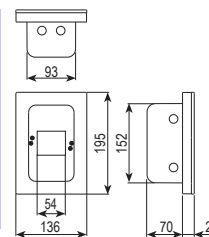


SERIE 67000



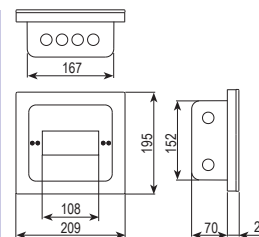
CODIGO	Nº DE MODULOS	PUERTA
SAIME SG	(17.5 mm)	
6721-D	3	Metálica
6722-D	3	Transparente

INCLUYE  
Falso Polo



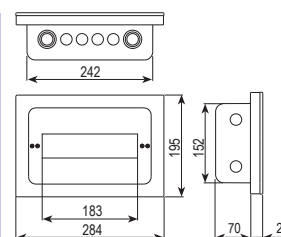
CODIGO	Nº DE MODULOS	PUERTA
SAIME SG	(17.5 mm)	
6741-D	6	Metálica
6742-D	6	Transparente

INCLUYE  
Bornes de Conexión  
Falso Polo



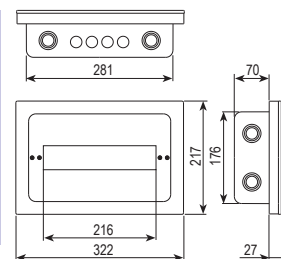
CODIGO	Nº DE MODULOS	PUERTA
SAIME SG	(17.5 mm)	
6771-D	10	Metálica
6772-D	10	Transparente

INCLUYE  
Bornes de Conexión  
Falso Polo



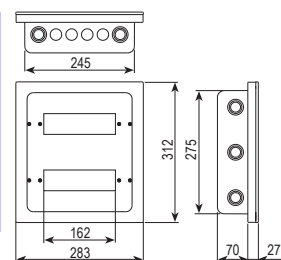
CODIGO	Nº DE MODULOS	PUERTA
SAIME SG	(17.5 mm)	
6771-DM	12	Metálica
6772-DM	12	Transparente

INCLUYE  
2 Bornes de Conexión más opción Borne cód. 6806  
Falso Polo



CODIGO	Nº DE MODULOS	PUERTA
SAIME SG	(17.5 mm)	
6781-D	18	Metálica
6782-D	18	Transparente

INCLUYE  
Falso Polo



Sociedad anónima industrial metalúrgica y eléctrica  
Scanabissi Gredilla

Fabricación y Venta de artículos eléctricos

Camino a Melipilla 7565 - Cerrillos Santiago Chile

Teléfono: (56) 2 2413 3800 Ventas: (56) 2 2413 3818 (56) 2 2413 3842

e-mail: ventas@indsaime.cl www.saime-sg.cl



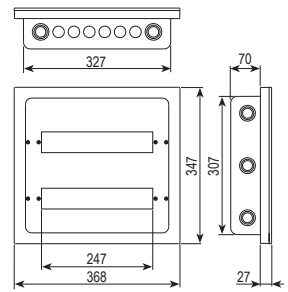
SGS

13 - 01

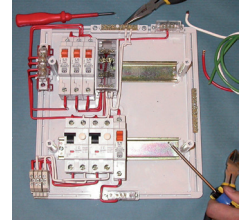
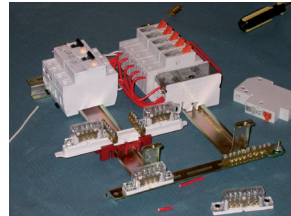
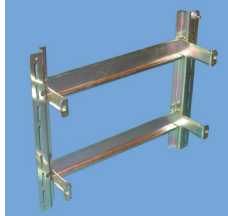
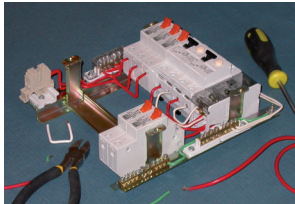
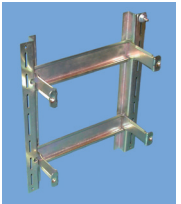


CODIGO	Nº DE MODULOS	PUERTA
SAIME SG	(17.5 mm)	
6791-D	28	Metálica
6792-D	28	Transparente

**INCLUYE**  
Falso Polo



En Tableros para 18, 20, 24 y 28 módulos se han modernizado los Chasis Porta Interruptores, para optimizar según Norma de Instalaciones Eléctricas NCh. 4/2003, el espacio del 25% libre y cantidad de protecciones.



Chasis metálico  
Porta Interruptores para 18 módulos  
Art. 6781-D y 6782-D.

Chasis metálico  
Porta Interruptores para 28 módulos  
Art. 6791-D y 6792-D.

Chasis plástico  
Porta Interruptores para  
20 y 24 módulos.

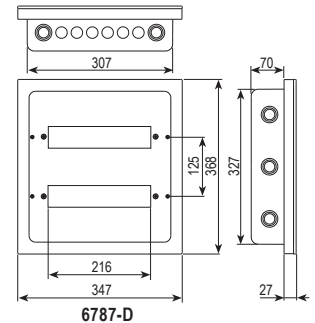
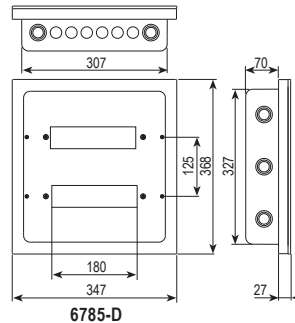
Tableros Metálicos para 20 y 24 módulos con Chasis porta interruptores con ranurado perimetral, inyectado en Policarbonato, autoextinguible a 960°C y libre de halógenos, riel DIN metálico.

Artículo 6785-D incluye 4 riel DIN plástico para instalar bornes apilables.

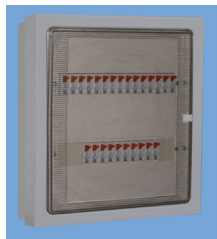


CODIGO	Nº DE MODULOS	PUERTA
SAIME SG	(17.5 mm)	
6785-D	20	Metálica
6787-D	24	Metálica

**INCLUYE**  
Falso Polo

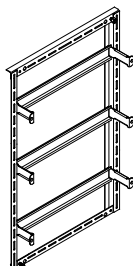
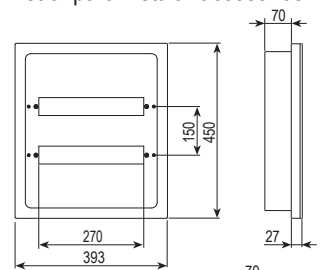


Tableros modulares con Chasis estampado en plancha de acero, zincado electrolítico; con ranurado perimetral para instalar accesorios.



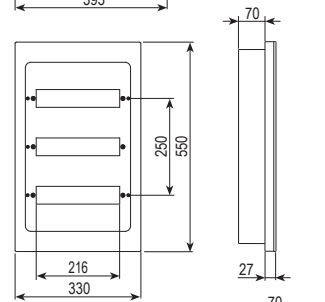
CODIGO	Nº DE MODULOS	PUERTA
SAIME SG	(17.5 mm)	
6793-DSC	30	Metálica
6794-DSC	30	Transparente

**Caja sin Precizallados INCLUYE: Falso Polo**



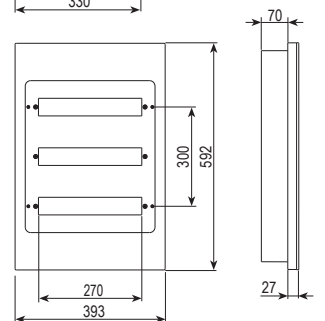
CODIGO	Nº DE MODULOS	PUERTA
SAIME SG	(17.5 mm)	
6795-DSC	36	Metálica

**Caja sin Precizallados INCLUYE: Falso Polo**



CODIGO	Nº DE MODULOS	PUERTA
SAIME SG	(17.5 mm)	
6797-DSC	45	Metálica
6798-DSC	45	Transparente

**Caja sin Precizallados INCLUYE: Falso Polo**



Tableros modulares de 18 a 45 módulos, cubierta metálica, con nueva cerradura tipo tirador, inyectado en Policarbonato, autoextinguible a 960°C y libre de halógenos.





# TABLEROS MODULARES METALICOS SOBREPONER



SERIE 6800

Para montaje de dispositivos con enganche DIN: interruptores termomagnéticos, protectores diferenciales, borneras, elementos de control y comando. Grado de protección IP 41.

## CARACTERISTICAS TECNICAS DE FABRICACION

### CAJA Y PUERTA METALICA:

Estampadas en plancha de acero, recubrimiento anticorrosivo y pintura electrostática Poliester RAL 7032.

Caja con perno toma a tierra, con tuerca y golilla.

### PUERTA TRANSPARENTE:

Inyectada en policarbonato transparente autoextinguible a 960°C, libre de halógenos, pigmentado color humo.

### CHASIS PORTA INTERRUPTOR:

Inyectado en termoplástico autoextinguible a 960°C, libre de halógenos, con alta rigidez dieléctrica.

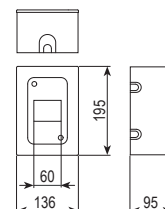
Ranuras laterales con perforaciones para fijar los bornes de conexión.

Riel DIN 35 mm. estampado en plancha de acero, zincado electrolítico y cromatizado iridiscente.



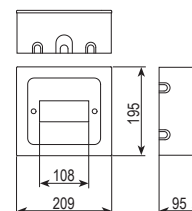
CODIGO	Nº DE MODULOS	PUERTA
SAIME SG	(17.5 mm)	
6821-D	3	Metálica
6822-D	3	Transparente

**INCLUYE:**  
Bornes de Conexión y Falso Polo



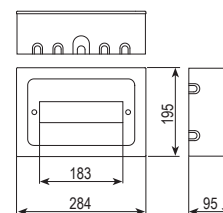
CODIGO	Nº DE MODULOS	PUERTA
SAIME SG	(17.5 mm)	
6841-D	6	Metálica
6842-D	6	Transparente

**INCLUYE:**  
Bornes de Conexión y Falso Polo



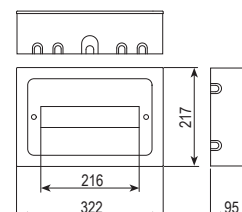
CODIGO	Nº DE MODULOS	PUERTA
SAIME SG	(17.5 mm)	
6871-D	10	Metálica
6872-D	10	Transparente

**INCLUYE:**  
Bornes de Conexión y Falso Polo



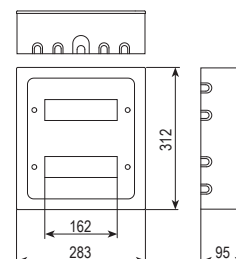
CODIGO	Nº DE MODULOS	PUERTA
SAIME SG	(17.5 mm)	
6871-DM	12	Metálica
6872-DM	12	Transparente

**INCLUYE:**  
Bornes de Conexión y Falso Polo



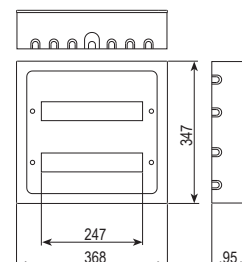
CODIGO	Nº DE MODULOS	PUERTA
SAIME SG	(17.5 mm)	
6881-D	18	Metálica
6882-D	18	Transparente

**INCLUYE:**  
Falso Polo



CODIGO	Nº DE MODULOS	PUERTA
SAIME SG	(17.5 mm)	
6891-D	28	Metálica
6892-D	28	Transparente

**INCLUYE:**  
Falso Polo



**Sociedad anónima industrial metalúrgica y eléctrica**  
**Scanabissi Gredilla**

Fabricación y Venta de artículos eléctricos

Camino a Melipilla 7565 - Cerrillos Santiago Chile

Teléfono: (56) 2 2413 3800 Ventas: (56) 2 2413 3818 (56) 2 2413 3842

e-mail: ventas@indsaime.cl www.saime-sg.cl



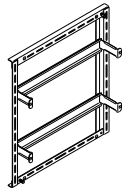
## NUEVOS MODELOS SERIE 6800

### SAIME-SG Tableros Modulares Metálicos para sobreponer. Grado de protección IP 41.

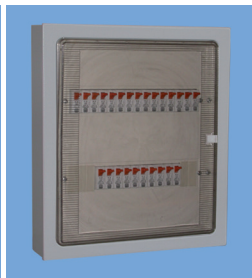
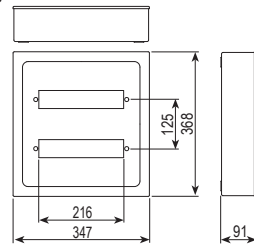
Caja metálica con paredes sin precizallados otorgando al instalador eléctrico realizar las acometidas con tuberías, canaletas y bandejas en la posición óptima según el diseño de la instalación eléctrica.

Chasis metálico con perfiles ranurados para instalar bornes de conexión y otros accesorios. Se fija en forma mecánica al fondo de caja, ventaja para el instalador en el proceso de cableado en taller y posterior traslado a obra.

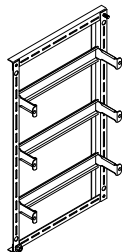
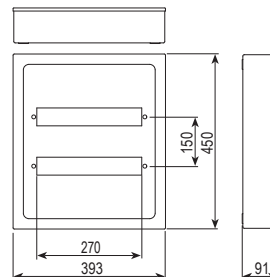
Para mantención solo se retira la tapa, quedando las protecciones solidarias al chasis en la caja.



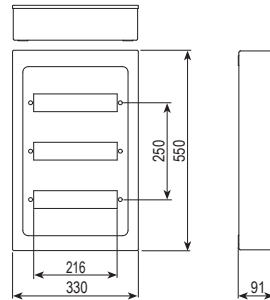
CODIGO SAIME SG	Nº DE MODULOS (17.5 mm)	PUERTA
6887-DSC	24	Metálica
INCLUYE: Falso Polo		



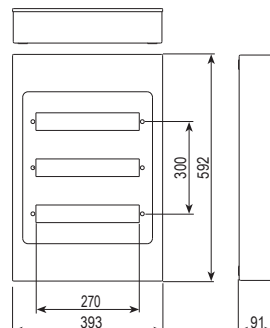
CODIGO SAIME SG	Nº DE MODULOS (17.5 mm)	PUERTA
6893-DSC	30	Metálica
6894-DSC	30	Transparente
INCLUYE: Falso Polo		



CODIGO SAIME SG	Nº DE MODULOS (17.5 mm)	PUERTA
6895-DSC	36	Metálica
INCLUYE: Falso Polo		



CODIGO SAIME SG	Nº DE MODULOS (17.5 mm)	PUERTA
6897-DSC	45	Metálica
6898-DSC	45	Transparente
INCLUYE: Falso Polo		



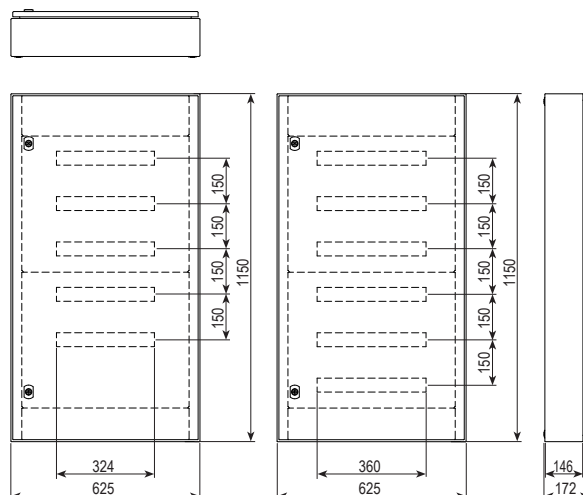
Tableros modulares de 18 a 45 módulos, cubierta metálica, con nueva cerradura tipo tirador, inyectado en Policarbonato, autoextinguible a 960°C y libre de halógenos.



## GRADO DE PROTECCION IP 54



CODIGO SAIME SG	Nº MODULOS (17.5mm)	Nº FILAS	PROFUNDIDAD	PUERTA
6899-90MP	90	5	172	Metálica
6899-120MP	120	6	172	Metálica
INCLUYE: Falso Polo				



# TABLEROS MODULARES PLASTICOS PARA EMBUTIR TIPO SERIE 6500 IP41

Para montaje de dispositivos con enganche DIN: interruptores termomagnéticos, protectores diferenciales, borneras, elementos de control y comando.

Fabricados en Policarbonato termoplástico autoextinguible a 960°C y libre de halógenos, de alta resistencia mecánica, térmica y rigidez dieléctrica; en color gris RAL 7035.

Fabricados en Chile y certificación según Norma IEC 60670-24

Envoltorio termoplástico para tableros de uso doméstico.



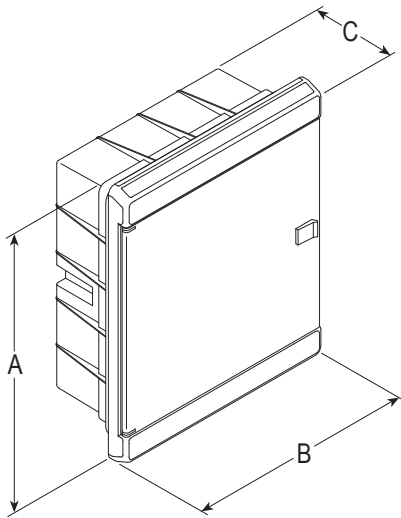
Certificado de aprobación  
N° E-011-14-11013

## CARACTERISTICAS TECNICAS DE FABRICACION:

- Tornillos Metálicos imperdibles para fijación de Tapa.
- Riel DIN 35 mm., fabricado en plancha de acero y tratamiento anticorrosivo con zincado electrolítico.
- La caja permite una fácil incorporación de elementos para las acometidas y salidas, como tuberías.
- Incluye Falso Polo.

**Importante:** En caso de no usar el 100 % de la modularidad del tablero, los espacios libres deben protegerse con falsos polos con el fin de garantizar la no accesibilidad.

- No incluye Bornes.



CARACTERISTICAS PRINCIPALES	
IP	41
AISLACION	□
T° Mín. de Inst.	- 25°C
T° Máx. de Curado	+90°C
Vn	230/400 V~
TIPO	GP
NORMA	IEC 60670-24
PAIS DE ORIGEN	CHILE

CODIGO SAIME SG	POTENCIA DISIPADA Pde. ( W )	VOLUMEN cm <sup>3</sup>
6521-D / 6522-D	30	3000
6541-D / 6542-D	34	4200
6581-D / 6582-D	44	5000

ARTICULOS Y DIMENSIONES					
CODIGO SAIME SG	A Alto	B Ancho	C Prof.	N° DE MODULOS x FILA (17,5 mm.)	PUERTA
6521-D	265	220	102	8 x 1	No Transparente
6522-D	265	220	102	8 x 1	Transparente
6541-D	265	285	102	12 x 1	No Transparente
6542-D	265	285	102	12 x 1	Transparente
6581-D	365	265	102	10 x 2	No Transparente
6582-D	365	265	102	10 x 2	Transparente



**Sociedad anónima industrial metalúrgica y eléctrica  
Scanabissi Gredilla**

Fabricación y Venta de artículos eléctricos

Camino a Melipilla 7565 - Cerrillos Santiago Chile

Teléfono: (56) 2 2413 3800 Ventas: (56) 2 2413 3818 (56) 2 2413 3842

e-mail: [ventas@indsaime.cl](mailto:ventas@indsaime.cl) [www.saime-sg.cl](http://www.saime-sg.cl)



15 - 01

SERIE 6500 IP41

# TABLEROS MODULARES PLASTICOS PARA EMBUTIR TIPO SERIE 6500 IP41

Formados por: Caja, Chasis porta interruptores con riel DIN metálico incorporado, Cubierta protección equipo y Puerta no transparente color gris RAL7035 o Puerta transparente inyectada en policarbonato pigmentado color humo.

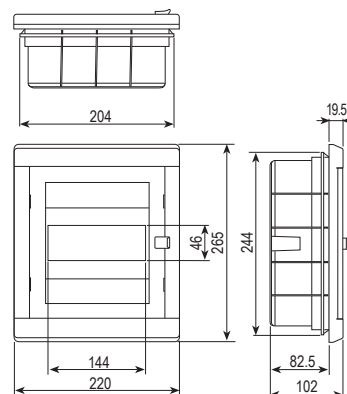
- Las cajas de los tableros han sido reforzadas para mejorar propiedades mecánicas, disminuyendo al mínimo las deformaciones por compresión en la instalación en concreto.
- Cajas con paredes cerradas para impedir el ingreso de líquidos en la instalación en concreto.
- La ubicación del chasis porta interruptores es independiente de la profundidad de instalación de la caja.

## Datos Dimensionales



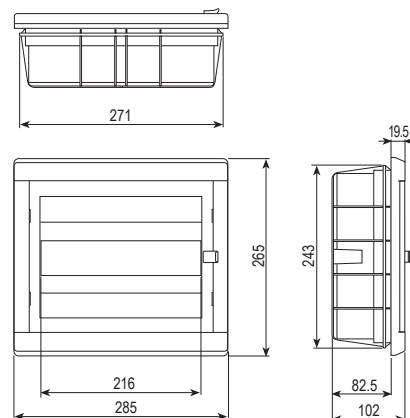
CODIGO SAIME SG	Nº DE MODULOS (17.5 mm)	PUERTA
6521-D	8	No Transparente
6522-D	8	Transparente

INCLUYE: Falso Polo  
Esquema para ensamble de tablero



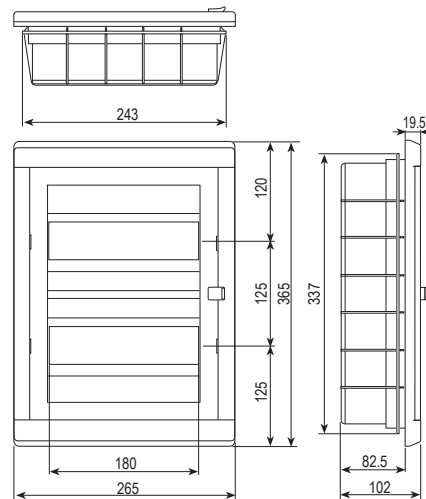
CODIGO SAIME SG	Nº DE MODULOS (17.5 mm)	PUERTA
6541-D	12	No Transparente
6542-D	12	Transparente

INCLUYE: Falso Polo  
Esquema para ensamble de tablero



CODIGO SAIME SG	Nº DE MODULOS (17.5 mm)	PUERTA
6581-D	20	No Transparente
6582-D	20	Transparente

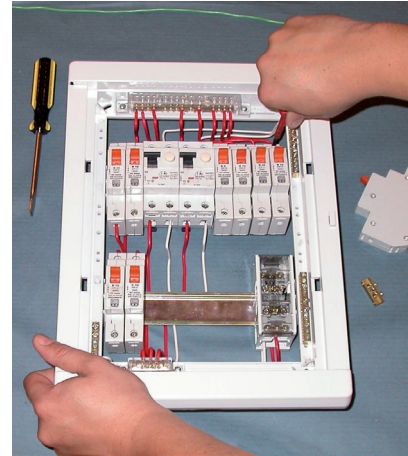
INCLUYE: Falso Polo  
Esquema para ensamble de tablero



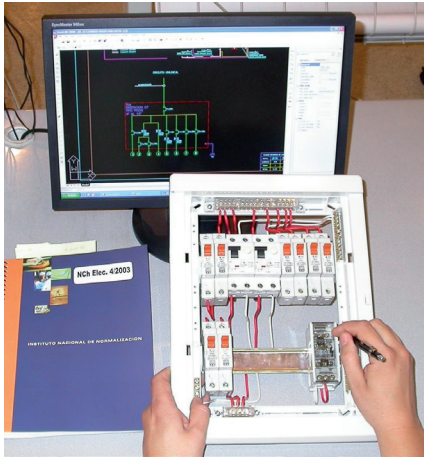
# TABLEROS MODULARES PLASTICOS PARA EMBUTIR TIPO SERIE 6500 IP41



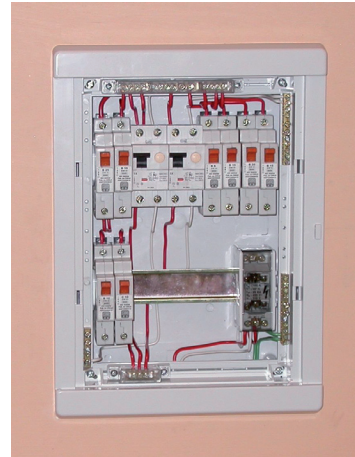
- En obra se deja instalada la caja.



- Ranuras Horizontales para bornes con aislación y cubierta SAIME SG. ( No Incluidos )
- Ranuras Verticales para bornes sin aislación. ( No Incluidos )
- Riel DIN metálico.



- El Chasis permite comodidad para el cableado en taller y posterior traslado a la obra.
- Opción de incorporar bornes de conexión y accesorios según requerimientos. Ver Capítulos Bornes de Conexión y Accesorios.



- Cuando se requiera entregar la obra se instala el Chasis precableado en la caja empotrada al muro.



- Una vez probado y aprobado el circuito eléctrico se instala la cubierta en el Chasis.



Presentación Final del Tablero.

SAIME SG se reserva el derecho a realizar modificaciones en el producto.



**Sociedad anónima industrial metalúrgica y eléctrica  
Scanabissi Gredilla**

Fabricación y Venta de artículos eléctricos

Camino a Melipilla 7565 - Cerrillos Santiago Chile

Teléfono: (56) 2 2413 3800 Ventas: (56) 2 2413 3818 (56) 2 2413 3842

e-mail: [ventas@indsaime.cl](mailto:ventas@indsaime.cl) [www.saime-sg.cl](http://www.saime-sg.cl)



# TABLEROS MODULARES PLASTICOS SOBREPONER IP55 TIPO SERIE 2200

Para montaje de dispositivos con enganche DIN: interruptores termomagnéticos, protectores diferenciales, borneras, elementos de control y comando.

Fabricados en Policarbonato termoplástico autoextinguible a 960°C y libre halógenos, de alta resistencia mecánica, térmica y rigidez dieléctrica; en color gris RAL 7035, con puerta no transparente en el mismo color y puerta transparente pigmentado color humo.

Fabricados en Chile y certificación según Norma IEC 60670-24  
 Envoltorio termoplástico para tableros de uso doméstico.



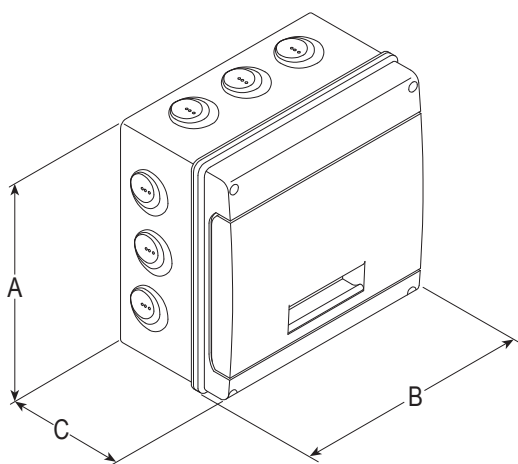
Certificado de aprobación  
 N° E-011-14-9066

### CARACTERISTICAS TECNICAS DE FABRICACION:

- Tornillos Metálicos imperdibles para fijación de Tapa.
- Riel DIN 35 mm., fabricado en plancha de acero y tratamiento anticorrosivo con zincado electrolítico.
- Caja con paredes prácticamente lisas, con un marcado bajo relieve que permite visualizar las posibilidades de una fácil incorporación de elementos para las acometidas y salidas.
- Incluye Falso Polo.

**Importante:** En caso de no usar el 100 % de la modularidad del tablero, los espacios libres deben protegerse con falsos polos con el fin de garantizar la no accesibilidad.

- No incluye Bornes.



CARACTERISTICAS PRINCIPALES	
IP	55
AISLACION	☐
T° Mín. de Inst.	- 25°C
Vn	230/400 V~
TIPO	GP
NORMA	IEC 60670-24
PAIS DE ORIGEN	CHILE

ARTICULOS Y DIMENSIONES					
CODIGO SAIME SG	A Alto	B Ancho	C Prof.	N° DE MODULOS x FILA (17,5 mm.)	PUERTA
2211-D	160	120	97	4 x 1	No Transparente
2212-D	160	120	97	4 x 1	Transparente
2221-D	198	137	112	5 x 1	No Transparente
2222-D	198	137	112	5 x 1	Transparente
2241-D	198	198	112	8 x 1	No Transparente
2242-D	198	198	112	8 x 1	Transparente
2271-D	198	272	112	12 x 1	No Transparente
2272-D	198	272	112	12 x 1	Transparente
2281-D	371	271	112	12 x 2 (Paso 150 mm.)	No Transparente
2282-D	371	271	112	12 x 2 (Paso 150 mm.)	Transparente

POTENCIA DISIPADA	
CODIGO SAIME SG	Pde. ( W )
2211-D	20
2212-D	20
2221-D	25
2222-D	25
2241-D	30
2242-D	30
2271-D	34
2272-D	34
2281-D	45
2282-D	45



**Sociedad anónima industrial metalúrgica y eléctrica  
 Scanabissi Gredilla**

Fabricación y Venta de artículos eléctricos  
 Camino a Melipilla 7565 - Cerrillos Santiago Chile  
 Teléfono: (56) 2 2413 3800 Ventas: (56) 2 2413 3818 (56) 2 2413 3842  
 e-mail: ventas@indsaime.cl www.saime-sg.cl

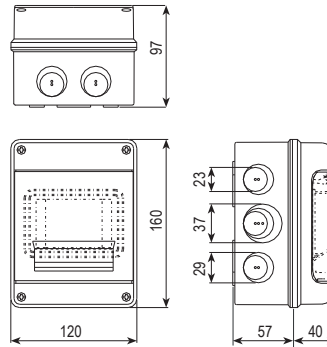


# TABLEROS MODULARES PLASTICOS SOBREPONER IP55 TIPO SERIE 2200

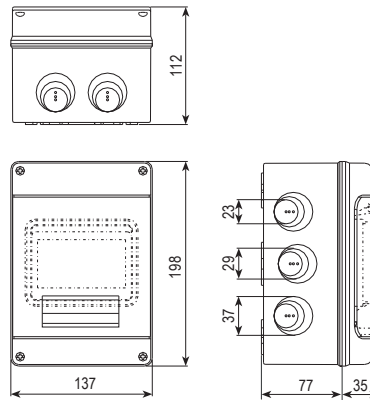
## Datos Dimensionales



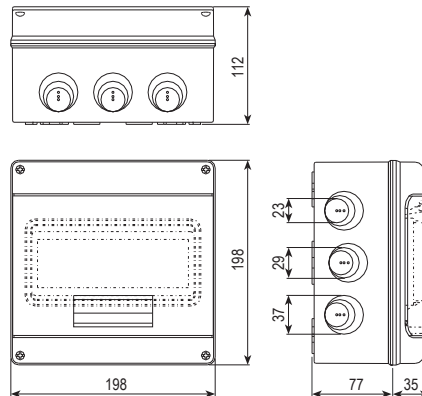
CODIGO	Nº DE MODULOS	PUERTA
SAIME SG	(17,5 mm.)	
2211-D	4	No transparente
2212-D	4	Transparente
<b>Nº Marcas para acometidas:</b>		<b>Incluye:</b>
Laterales: 8 x Pg 16/21		Falso Polo
2 x Pg 16/21/29		



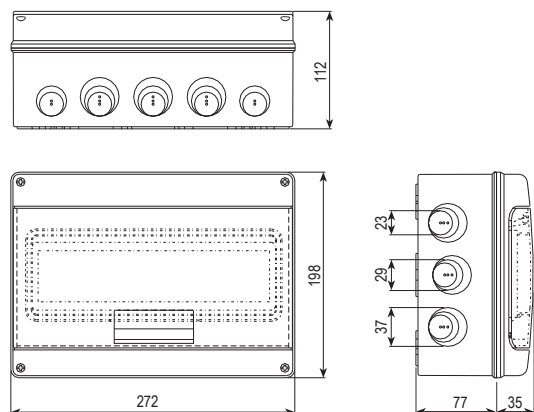
CODIGO	Nº DE MODULOS	PUERTA
SAIME SG	(17,5 mm.)	
2221-D	5	No transparente
2222-D	5	Transparente
<b>Nº Marcas para acometidas:</b>		<b>Incluye:</b>
Laterales: 10 x Pg 16/21/29		Falso polo
En el fondo: 2 x Pg 16		



CODIGO	Nº DE MODULOS	PUERTA
SAIME SG	(17,5 mm.)	
2241-D	8	No transparente
2242-D	8	Transparente
<b>Nº Marcas para acometidas:</b>		<b>Incluye:</b>
Laterales: 12 x Pg 16/21/29		Falso polo
En el fondo: 4 x Pg 16		



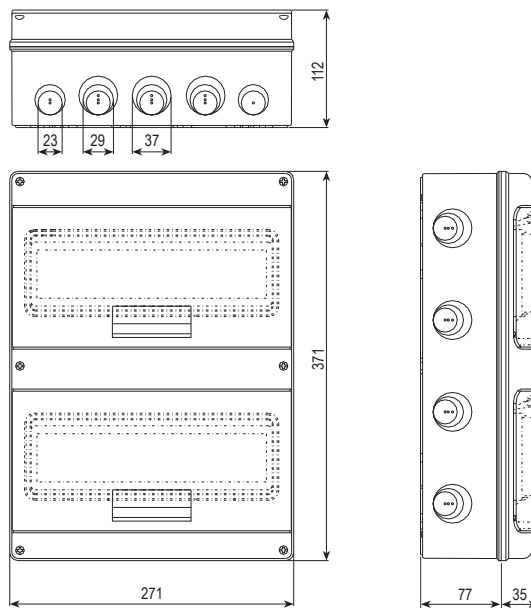
CODIGO	Nº DE MODULOS	PUERTA
SAIME SG	(17,5 mm.)	
2271-D	12	No transparente
2272-D	12	Transparente
<b>Nº Marcas para acometidas:</b>		<b>Incluye:</b>
Laterales: 12 x Pg 16/21/29 + 4 x Pg 16/21		Falso polo
En fondo: 2 x Pg 16/21/29 + 4 x Pg 16/21		



# TABLEROS MODULARES PLASTICOS SOBREPONER IP55 TIPO SERIE 2200



<b>CODIGO</b>	<b>N° DE MODULOS</b>	<b>PUERTA</b>
SAIME SG	(17,5 mm.)	
2281-D	24	No transparente
2282-D	24	Transparente
<b>N° Marcas para acometidas:</b>		<b>Incluye:</b>
Laterales: 14 x Pg 16/21/29 + 4 x Pg 16/21		Falso polo
En fondo: 4 x Pg 16/21/29 + 4 x Pg 16/21		



Aplicaciones IP 55 protección contra polvo y agua.



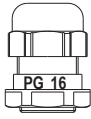
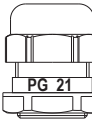

Protegido contra chorros de agua en todas las direcciones.



Protegido contra polvo.

**Nota:**

Prensa Estopa		SI	NO
N° Pg	Ø perf. mm.		
Pg 16	23		
Pg 21	29		
Pg 29	37		



**Sociedad anónima industrial metalúrgica y eléctrica**  
**Scanabissi Gredilla**  
 Fabricación y Venta de artículos eléctricos  
 Camino a Melipilla 7565 - Cerrillos Santiago Chile  
 Teléfono: (56) 2 2413 3800 Ventas: (56) 2 2413 3818 (56) 2 2413 3842  
 e-mail: [ventas@indsaime.cl](mailto:ventas@indsaime.cl) [www.saime-sg.cl](http://www.saime-sg.cl)





# TABLEROS MODULARES PLASTICOS DE SOBREPONER TIPO SERIE 6300

Para combinar el montaje de dispositivos con enganche americano y DIN.

Fabricados en termoplástico color gris RAL 7035, autoextinguible a 960° C, libre de halógenos, con alta resistencia mecánica, térmica y rigidez dieléctrica.

Fabricados en Chile y certificación según Norma IEC 60670-24

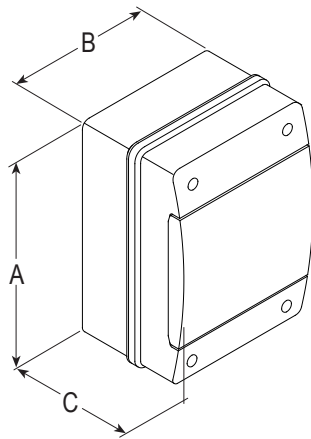
Envoltorio termoplástico para tableros de uso doméstico.

## CARACTERISTICAS:

- Para instalaciones sobrepuestas en paredes solidas y huecas.
- Cajas con paredes lisas.
- Fijación de caja a tapa por medio de tornillos metálicos imperdibles.
- Modelos con puerta no transparente de color Ral 7035 y transparente pigmentada humo, puerta con apertura en sentido vertical hacia arriba con mecanismo de retención en posición abierta y cerrada.

**Importante:** En caso de no usar el 100 % de la modularidad del tablero, los espacios libres deben protegerse con falsos polos con el fin de garantizar la no accesibilidad.

- No incluye Bornes.



Certificado de aprobación  
N° E-011-14-8807

SERIE 6300

CARACTERISTICAS PRINCIPALES	
IP	42
AISLACION	
T° Mín. de Inst.	- 25°C
Vn	230/400 V~
In	63 A
TIPO	GP
NORMA	IEC 60670-24
PAIS DE ORIGEN	CHILE

ARTICULOS Y DIMENSIONES					
CODIGO SAIME SG	A Alto	B Ancho	C Prof.	N° DE MODULOS (17,5 mm.)	PUERTA
6311-A	150	40	90	1 Americano	No Transparente
6312-A	150	40	90	1 Americano	Transparente
6311-D	150	40	90	1 DIN	No Transparente
6312-D	150	40	90	1 DIN	Transparente
6321-A	165	79	90	1 Americano	No Transparente
6322-A	165	79	90	1 Americano	Transparente
6321-D	165	79	90	3 DIN	No Transparente
6322-D	165	79	90	3 DIN	Transparente
6331-DA	165	123	90	3 Americano 2 DIN	No Transparente
6332-DA	165	123	90	3 americano 2 DIN	Transparente
6341-A	165	123	90	5 Americano	No Transparente
6342-A	165	123	90	5 Americano	Transparente
6341-D	165	123	90	5 DIN	No Transparente
6342-D	165	123	90	5 DIN	Transparente

POTENCIA DISIPADA	
CODIGO SAIME SG	Pde. ( W )
6311-A	13
6312-A	13
6311-D	13
6312-D	13
6321-A	18
6322-A	18
6321-D	18
6322-D	18
6331-DA	20
6332-DA	20
6341-A	20
6342-A	20
6341-D	20
6342-D	20



**Sociedad anónima industrial metalúrgica y eléctrica  
Scanabissi Gredilla**

Fabricación y Venta de artículos eléctricos

Camino a Melipilla 7565 - Cerrillos Santiago Chile

Teléfono: (56) 2 2413 3800 Ventas: (56) 2 2413 3818 (56) 2 2413 3842

e-mail: [ventas@indsaime.cl](mailto:ventas@indsaime.cl) [www.saime-sg.cl](http://www.saime-sg.cl)

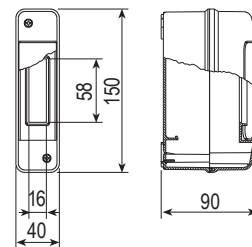


# TABLEROS MODULARES PLASTICOS IP 42 PARA SOBREPONER CON PUERTA

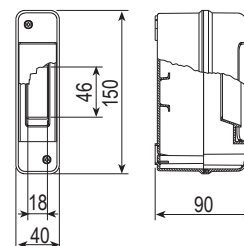
## Datos Dimensionales



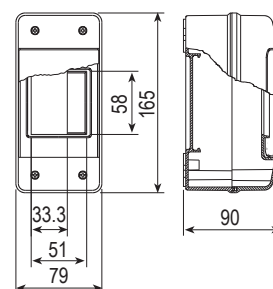
CODIGO SAIME SG	Nº DE MODULOS (17.5 mm)	TIPO DE ENGANCHE	PUERTA
6311-A	1	Americano	No transparente
6312-A	1	Americano	Transparente



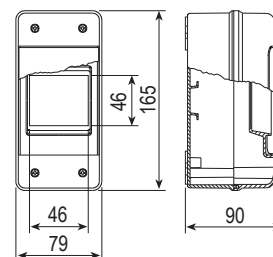
CODIGO SAIME SG	Nº DE MODULOS (17.5 mm)	TIPO DE ENGANCHE	PUERTA
6311-D	1	DIN	No transparente
6312-D	1	DIN	Transparente



CODIGO SAIME SG	Nº DE MODULOS (17.5 mm)	TIPO DE ENGANCHE	PUERTA
6321-A	3	Americano	No transparente
6322-A	3	Americano	Transparente

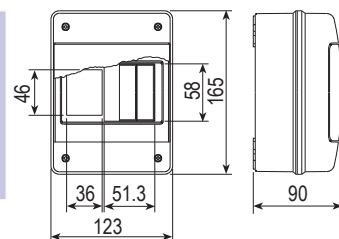


CODIGO SAIME SG	Nº DE MODULOS (17.5 mm)	TIPO DE ENGANCHE	PUERTA
6321-D	3	DIN	No transparente
6322-D	3	DIN	Transparente



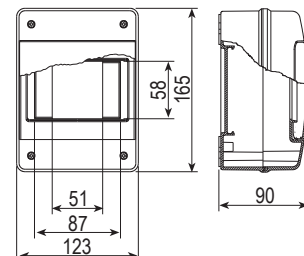
CODIGO SAIME SG	Nº DE MODULOS (17.5 mm)	PUERTA
6331-DA	5	No Transparente
6332-DA	5	Transparente

Tipo de Enganche: 2 DIN + 3 Americano



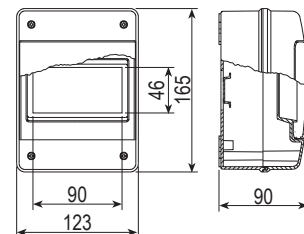
CODIGO SAIME SG	Nº DE MODULOS (17.5 mm)	PUERTA
6341-A	5	No Transparente
6342-A	5	Transparente

Tipo de enganche: Americano



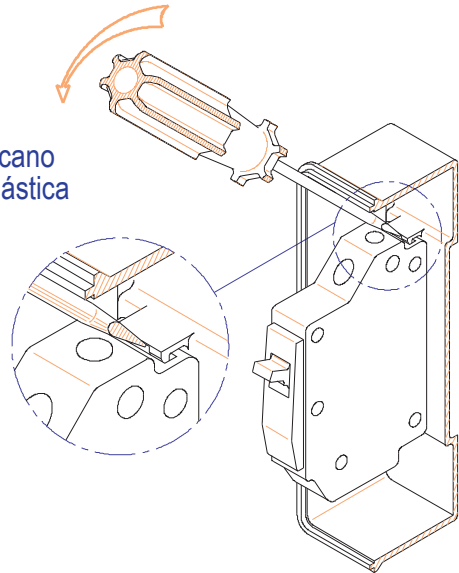
CODIGO SAIME SG	Nº DE MODULOS (17.5 mm)	PUERTA
6341-D	5	No Transparente
6342-D	5	Transparente

Tipo de enganche: DIN





Para extraer interruptor termomagnético con enganche americano solo presione con un destornillador del tipo plano la fijación elástica como se indica en el dibujo.



Tableros modulares con cajas de paredes lisas que permiten una fácil instalación de tubos o canaletas.



**Sociedad anónima industrial metalúrgica y eléctrica  
Scanabissi Gredilla**

Fabricación y Venta de artículos eléctricos  
Camino a Melipilla 7565 - Cerrillos Santiago Chile

Teléfono: (56) 2 2413 3800 Ventas: (56) 2 2413 3818 (56) 2 2413 3842  
e-mail: [ventas@indsaime.cl](mailto:ventas@indsaime.cl) [www.saime-sg.cl](http://www.saime-sg.cl)



# TABLEROS MODULARES PLASTICOS DE SOBREPONER TIPO SERIE 6900

Para montaje de dispositivos con enganche DIN: interruptores termomagnéticos, protectores diferenciales, borneras, elementos de control y comando.

Fabricados en Policarbonato termoplástico autoextinguible a 960°C y libre de halógenos, de alta resistencia mecánica, térmica y rigidez dieléctrica; en color gris RAL 7035, con puerta no transparente en el mismo color y puerta transparente pigmentado color humo.

Fabricados en Chile y certificación según Norma IEC 60670-24  
Envoltorio termoplástico para tableros de uso doméstico.



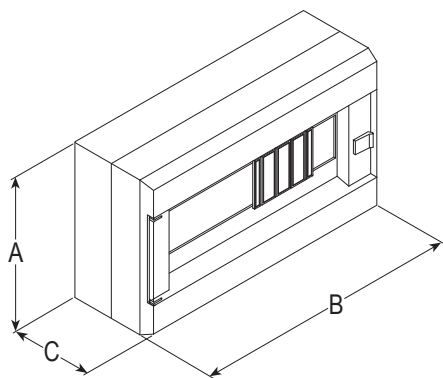
Certificado de aprobación  
N° E-011-01-92048

### CARACTERISTICAS TECNICAS DE FABRICACION:

- Tornillos Metálicos imperdibles para fijación de Tapa.
- Riel DIN 35 mm., fabricado en plancha de acero y tratamiento anticorrosivo con zincado electrolítico.
- Caja con paredes lisas, que permiten una fácil incorporación de elementos para las acometidas, como tuberías o canaletas plásticas.
- Incluye Falso Polo.

**Importante:** En caso de no usar el 100 % de la modularidad del tablero, los espacios libres deben protegerse con falsos polos con el fin de garantizar la no accesibilidad.

- No incluye Bornes.



CARACTERISTICAS PRINCIPALES	
IP	41
AISLACION	☐
T° Mín. de Inst.	- 25°C
Vn	230/400 V~
TIPO	GP
NORMA	IEC 60670-24
PAIS DE ORIGEN	CHILE

ARTICULOS Y DIMENSIONES					
CODIGO SAIME SG	A Alto	B Ancho	C Prof.	N° DE MODULOS x FILA (17,5 mm.)	PUERTA
6921-D	166	156	96	5 x 1	No Transparente
6922-D	166	156	96	5 x 1	Transparente
6941-D	166	215	96	8 x 1	No Transparente
6942-D	166	215	96	8 x 1	Transparente
6971-D	166	283	96	12 x 1	No Transparente
6972-D	166	283	96	12 x 1	Transparente
6975-D	198	159	97	5 x 1	No Transparente
6976-D	198	159	97	5 x 1	Transparente
6981-D	370	270	96	11 x 2 (Paso 150 mm.)	No Transparente
6982-D	370	270	96	11 x 2 (Paso 150 mm.)	Transparente
6985-D	198	220	97	8 x 1	No Transparente
6986-D	198	220	97	8 x 1	Transparente
6995-D	310	280	97	12 x 2 (Paso 125 mm.)	No Transparente
6996-D	310	280	97	12 x 2 (Paso 125 mm.)	Transparente

POTENCIA DISIPADA	
CODIGO SAIME SG	Pde. ( W )
6921-D	20
6922-D	20
6941-D	22
6942-D	22
6971-D	26
6972-D	26
6975-D	20
6976-D	20
6981-D	40
6982-D	40
6985-D	22
6986-D	22
6995-D	45
6996-D	45



**Sociedad anónima industrial metalúrgica y eléctrica  
Scanabissi Gredilla**

Fabricación y Venta de artículos eléctricos  
Camino a Melipilla 7565 - Cerrillos Santiago Chile  
Teléfono: (56) 2 2413 3800 Ventas: (56) 2 2413 3818 (56) 2 2413 3842  
e-mail: ventas@indsaime.cl www.saime-sg.cl

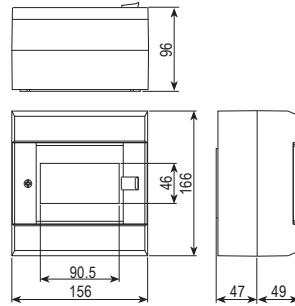


# TABLEROS MODULARES PLASTICOS DE SOBREPONER TIPO SERIE 6900

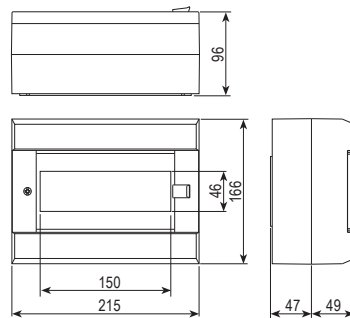
## Datos Dimensionales



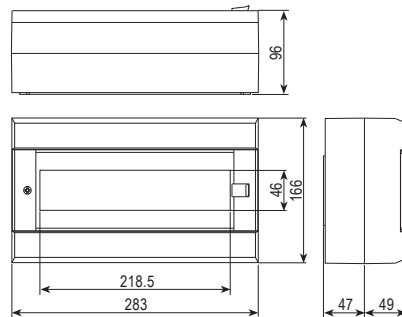
CODIGO SAIME SG	Nº DE MODULOS (17.5 mm)	PUERTA
6921-D	5	No Transparente
6922-D	5	Transparente
<b>INCLUYE</b>	Falso Polo	



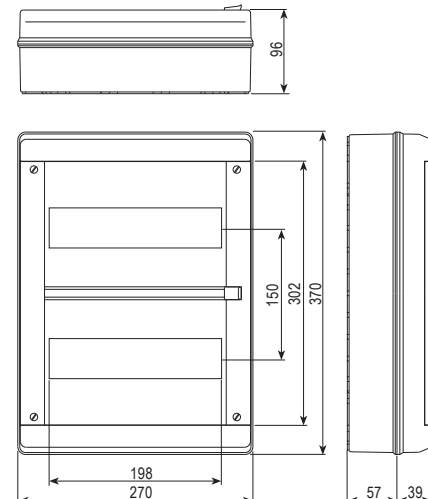
CODIGO SAIME SG	Nº DE MODULOS (17.5 mm)	PUERTA
6941-D	8	No Transparente
6942-D	8	Transparente
<b>INCLUYE</b>	Falso Polo	



CODIGO SAIME SG	Nº DE MODULOS (17.5 mm)	PUERTA
6971-D	12	No Transparente
6972-D	12	Transparente
<b>INCLUYE</b>	Falso Polo	



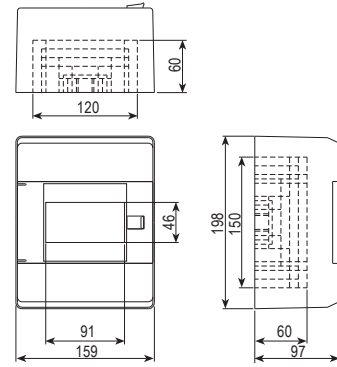
CODIGO SAIME SG	Nº DE MODULOS (17.5 mm)	PUERTA
6981-D	22	No Transparente
6982-D	22	Transparente
<b>INCLUYE</b>	Falso Polo	



**SERIE 6900**

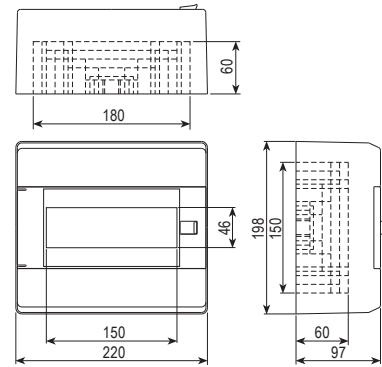
## Tableros Modulares con Chasis Plástico.

- Compuestos por Chasis porta interruptores, Cubierta y Puerta.
- Chasis porta interruptor con ranurado perimetral para instalar bornes de conexión SAIME SG, con y sin aislación, permitiendo una excelente optimización del espacio en el tablero.



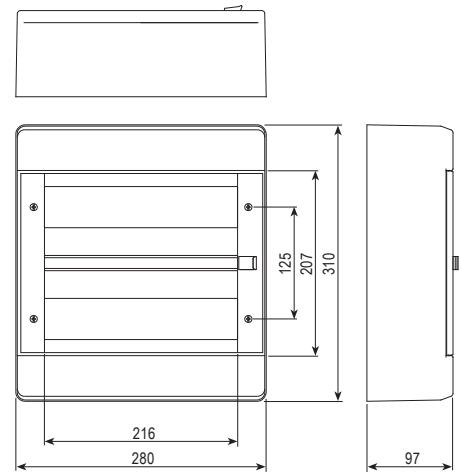
CODIGO SAIME SG	Nº DE MODULOS (17.5 mm)	PUERTA
6975-D	5	No Transparente
6976-D	5	Transparente

INCLUYE Falso Polo  
Dimensión máx. (mm.) para canaleta Laterales 150 x 60 Sup. / Inf. 120 x 60



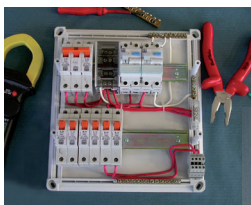
CODIGO SAIME SG	Nº DE MODULOS (17.5 mm)	PUERTA
6985-D	8	No Transparente
6986-D	8	Transparente

INCLUYE Falso Polo  
Dimensión máx. (mm.) para canaleta Laterales 150 x 60 Sup. / Inf. 180 x 60

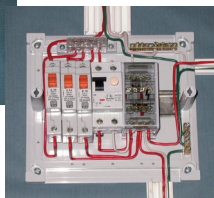


CODIGO SAIME SG	Nº DE MODULOS (17.5 mm)	PUERTA
6995-D	24	No Transparente
6996-D	24	Transparente

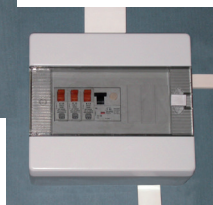
INCLUYE Falso Polo



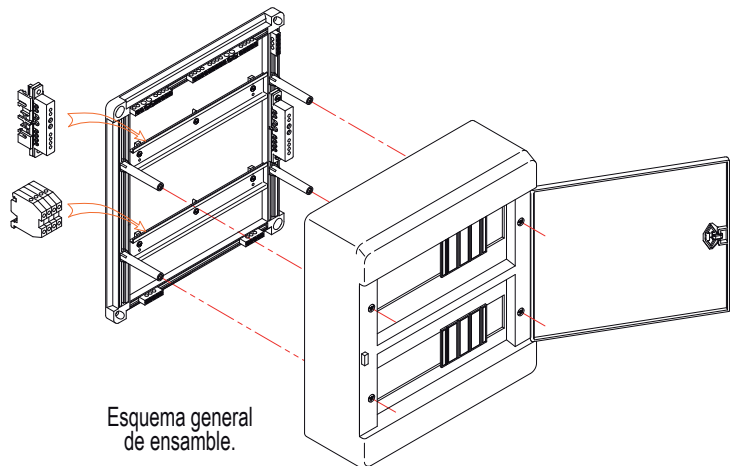
Facilidad para el cableado en taller y posterior traslado a la obra.



Ejemplo de armado del Chasis.



Ensamble final.



Esquema general de ensamble.



**Sociedad anónima industrial metalúrgica y eléctrica**  
**Scanabissi Gredilla**  
 Fabricación y Venta de artículos eléctricos  
 Camino a Melipilla 7565 - Cerrillos Santiago Chile  
 Teléfono: (56) 2 2413 3800 Ventas: (56) 2 2413 3818 (56) 2 2413 3842  
 e-mail: ventas@indsaime.cl www.saime-sg.cl



# CALOTAS PLASTICAS SOBREPONER IP40 TIPO SERIE 4000

Para montaje de interruptores automáticos termomagnéticos con enganche americano y DIN. Capacidad de módulos desde 1 a 3.

Grado de protección IP 40.

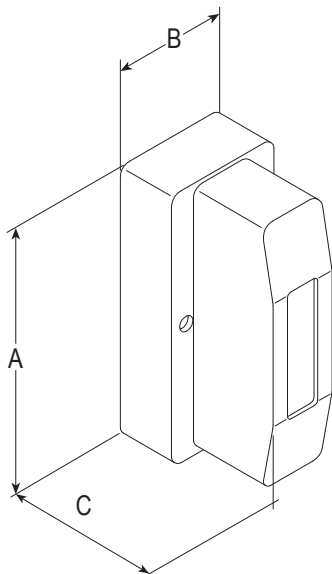
Fabricados en Chile y certificación según Norma IEC 60670-24

**Certificado de aprobación N° E-011-14-9067 Envolvente termoplástica para tableros de uso doméstico.**

Fabricadas en material termoplástico autoextinguible a 960°C, libre de halógenos, con alta resistencia mecánica, térmica y rigidez dieléctrica, en color gris Ral 7035 y en color negro.

Lengueta metálica de fijación para interruptor americano y riel DIN metálico de 35 mm. para interruptor DIN, ambos con tratamiento anticorrosivo y zincado electrolítico.

Las calotas para aparatos DIN tienen altura máxima de 56 mm. desde el riel DIN a la tapa, con lo cual se pueden usar con otros dispositivos con enganche DIN.



CARACTERISTICAS PRINCIPALES	
IP	40
AISLACION	□
T° Mín. de Inst.	- 25°C
Vn	230/400 V~
TIPO	GP
NORMA	IEC 60670-24
PAIS DE ORIGEN	CHILE

ARTICULOS Y DIMENSIONES					
CODIGO SAIME SG	A Alto	B Ancho	C Prof.	N° DE MODULOS (17,5 mm.)	TIPO DE ENGANCHE
4001-SN	124	54	73	1	Americano
4001D-SB	124	54	73	1	DIN
4002D-SB	124	74	73	2	DIN
4003D-SB	124	90	73	3	DIN

CODIGO SAIME SG	POTENCIA DISIPADA Pde. ( W )
4001-SN	12
4001D-SB	12
4002D-SB	16
4003D-SB	19,5



**Sociedad anónima industrial metalúrgica y eléctrica  
Scanabissi Gredilla**

Fabricación y Venta de artículos eléctricos

Camino a Melipilla 7565 - Cerrillos Santiago Chile

Teléfono: (56) 2 2413 3800 Ventas: (56) 2 2413 3818 (56) 2 2413 3842

e-mail: [ventas@indsaime.cl](mailto:ventas@indsaime.cl) [www.saime-sg.cl](http://www.saime-sg.cl)



20 - 01

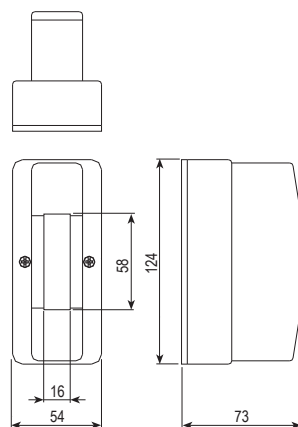
SERIE 4000

# CALOTAS PLASTICAS SOBREPONER IP40 TIPO SERIE 4001

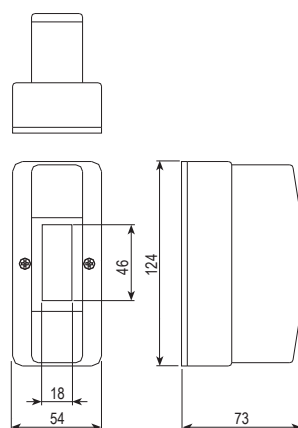
## Datos Dimensionales



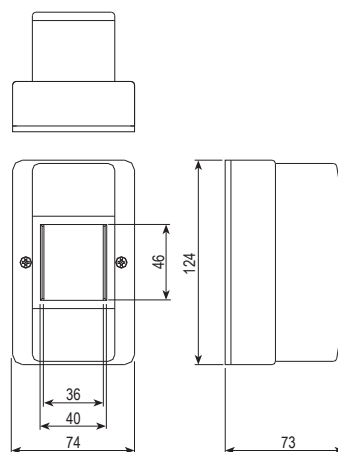
CODIGO SAIME SG	N° DE MODULOS (17.5 mm)	TIPO DE ENGANCHE	COLOR
4001-SN	1	Americano	Negro



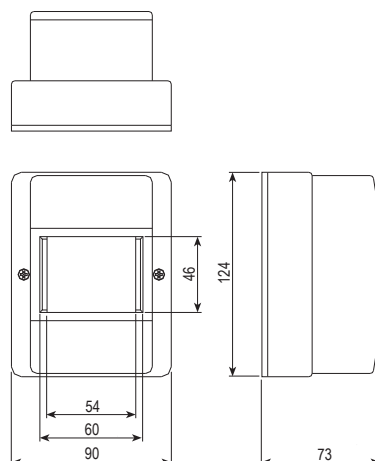
CODIGO SAIME SG	N° DE MODULOS (17.5 mm)	TIPO DE ENGANCHE	COLOR
4001D-SB	1	DIN	Gris



CODIGO SAIME SG	N° DE MODULOS (17.5 mm)	TIPO DE ENGANCHE	COLOR
4002D-SB	2	DIN	Gris



CODIGO SAIME SG	N° DE MODULOS (17.5 mm)	TIPO DE ENGANCHE	COLOR
4003D-SB	3	DIN	Gris





# CAJAS DE EMPALME METALICAS

Fabricadas de acuerdo a especificaciones técnicas vigentes, dando solución a las distintas necesidades de nuestros clientes y usuarios.

## CARACTERISTICAS TECNICAS DE FABRICACION

### CAJA, TAPA Y GORRO DE PROTECCION:

Embutidas en plancha de acero, con tratamiento anticorrosivo, fosfatizado y recubrimiento termoconvertible poliéster RAL 7032.

### PLACA PORTA MEDIDOR:

Estampada en plancha de acero, con tratamiento anticorrosivo, fosfatizado y recubrimiento termoconvertible poliéster RAL 7032.

### FIJACION DEL INTERRUPTOR AUTOMATICO TERMOMAGNETICO:

Lengüeta para interruptor termomagnético enganche Americano o base para fijación interruptor termomagnético enganche DIN, según modelo, estampados en plancha de acero, tratamiento anticorrosivo y zincado electrolítico.

### MARCO PORTA VISOR:

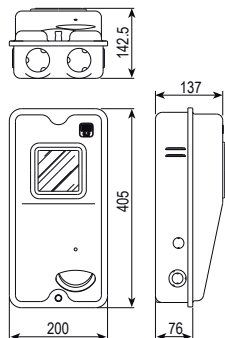
Inyectado en policarbonato.

### VISOR:

De vidrio.

### PERNO DE CIERRE:

Fabricado en latón, cabeza triangular y con perforación, al igual que el tubo de protección en la tapa, para instalación de sello.

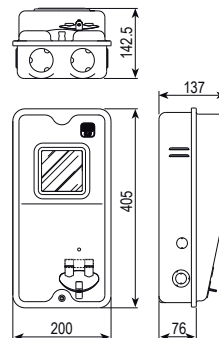


#### CODIGO SAIME SG: 7010

Base interruptor termomagnético enganche Americano

#### CODIGO SAIME SG: 7010-DH

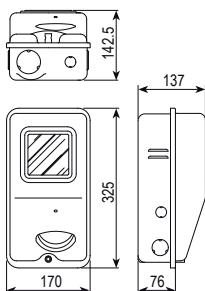
Base interruptor termomagnético enganche DIN horizontal



#### CODIGO SAIME SG: 7010-TP

Base interruptor termomagnético enganche Americano.

Con tapa para proteger el interruptor del acceso a personal no autorizado, instalando un candado.

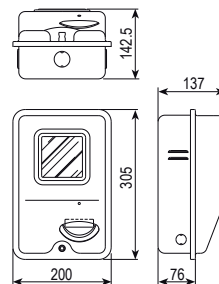


#### CODIGO SAIME SG: 7010-DR

Base interruptor termomagnético enganche Americano

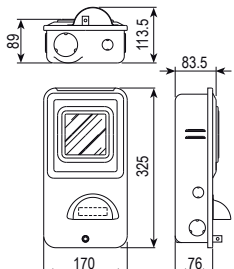
#### CODIGO SAIME SG: 7010-DRD

Base interruptor termomagnético enganche DIN



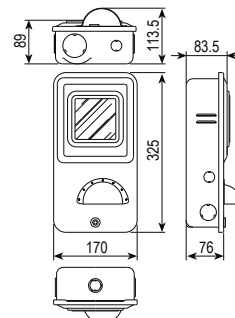
#### CODIGO SAIME SG: 7010-5R

Base interruptor termomagnético enganche Americano



#### CODIGO SAIME SG: 7010-DRME

Base interruptor termomagnético enganche Americano  
Para medidor electrónico, con Tubo protección perno cierre exterior y placa porta medidor especial.



#### CODIGO SAIME SG: 7010-DRME1

Base interruptor termomagnético enganche Americano

#### CODIGO SAIME SG: 7010-DRME4

Base interruptor termomagnético enganche DIN  
Para medidor electrónico, con Tubo protección perno cierre Interior y placa porta medidor especial.



**Sociedad anónima industrial metalúrgica y eléctrica**  
**Scanabissi Gredilla**

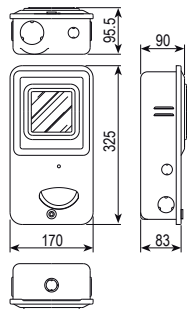
Fabricación y Venta de artículos eléctricos

Camino a Melipilla 7565 - Cerrillos Santiago Chile

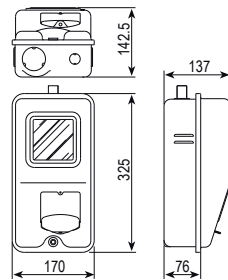
Teléfono: (56) 2 2413 3800 Ventas: (56) 2 2413 3818 (56) 2 2413 3842

e-mail: [ventas@indsaime.cl](mailto:ventas@indsaime.cl) [www.saime-sg.cl](http://www.saime-sg.cl)

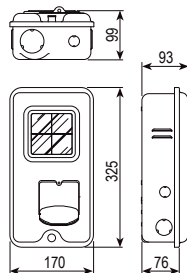




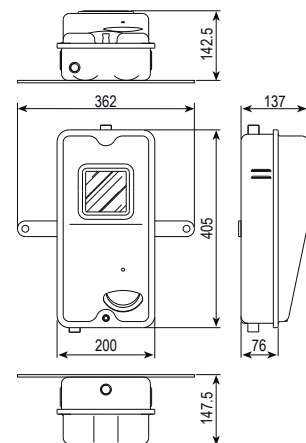
**CODIGO SAIME SG: 7010-METPA**  
Base interruptor termomagnético enganche Americano  
**CODIGO SAIME SG: 7010-METPD**  
Base interruptor termomagnético enganche DIN  
Para medidor electrónico, con tubo protección perno cierre interior y placa porta medidor especial.



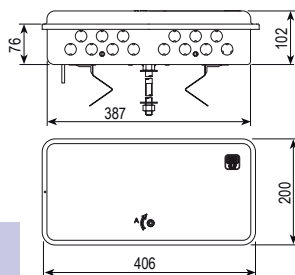
**CODIGO SAIME SG: 7010-DR-S2**  
Base interruptor termomagnético enganche DIN.  
Acometida superior para tubo eléctrico 5/8".  
Con sistema de seguridad antigiro, placa porta medidor especial y tapa deslizable para proteger el acceso al interruptor a personal no autorizado, instalando un candado.



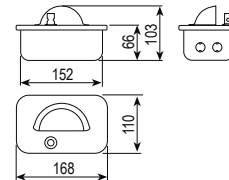
**CODIGO SAIME SG: 7010-DME-A**  
Base interruptor termomagnético enganche Americano  
**CODIGO SAIME SG: 7010-DME**  
Base interruptor termomagnético enganche DIN  
Con tapa para proteger el interruptor del acceso a personal no autorizado, instalando un candado, para medidor electrónico, tubo protección con seguro para perno cierre interior y placa porta medidor especial.



**CODIGO SAIME SG: 7010-CEO-2**  
Para fijación a poste, acometida para tubo eléctrico superior e inferior de 1/2" BSP, respectivamente.  
Base interruptor termomagnético enganche Americano.



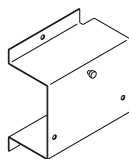
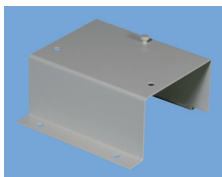
**CODIGO SAIME SG: EM-0128**  
Caja de protección y derivación de empalmes.



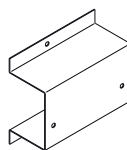
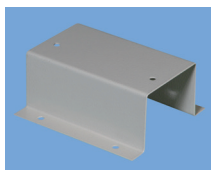
**CODIGO SAIME SG: AM-1101**  
Caja para uso intemperie, permite instalar un interruptor automático termomagnético con enganche Americano.  
Perno de cierre especial con cabeza triangular.

Se desarrollan modelos de cajas de empalme según las necesidades del cliente.

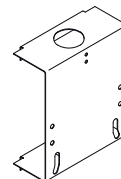
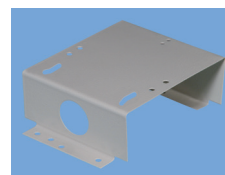
## SOPORTES PARA MEDIDOR ELECTRONICO



**CODIGO SAIME SG: 7010-SME**  
Soporte para medidor electrónico ELSTER



**CODIGO SAIME SG: 7010-SMA**  
Soporte para medidor electrónico ACTARIS



**CODIGO SAIME SG: 7010-SM**  
Soporte para medidor electrónico COMPLANT, ACTARIS, COMDIA ELSTER, entre otros.

## BASE PORTA INTERRUPTOR AMERICANO



**CODIGO SAIME SG: R-7010-B**  
Base porta interruptor termomagnético Americano; Envase por 100 unidades.

# CAJA DE EMPALME PLASTICA

Caja de Empalme Plástica, desarrollada para instalar un Medidor Electrónico de Telemida y gestión energética, también permite la instalación medidores electrónicos o análogos convencionales y un interruptor termomagnético.

Fabricada en material termoplástico autoextinguible a 960°C, libre de halógenos, de alta resistencia mecánica, térmica y rigidez dieléctrica, con protección UV.

Caja color Ral 7035, Tapa color Ral 7035 o Transparente, con visor de vidrio o policarbonato.

## CARACTERISTICAS Y ACCESORIOS

- Placa porta medidor inyectada en termoplástico, color Ral 7035.
- Base para interruptor termomagnético enganche Americano o DIN inyectada en policarbonato.
- Tapa protección interruptor termomagnético, con opción de instalar un elemento de seguridad para impedir a personas ajenas el acceso al mando de este.
- Perno imperdible cierre tapa-caja con cabeza triangular fabricado en latón.
- Placa identificación, inyectada en termoplástico color Ral 7035, ubicada sobre la tapa con marca, nombre o logotipo de la compañía distribuidora de energía, (a pedido según cantidad).

## CAJA DE EMPALME PLASTICA 7010 CON VISOR



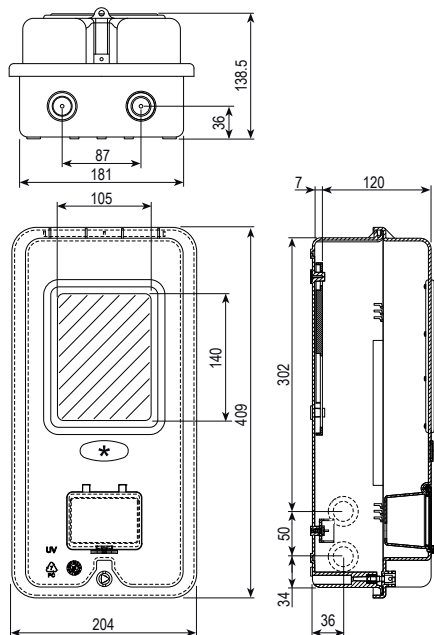
CODIGO SAIME SG	DESCRIPCION
7010-PDVGP	Para interruptor termomagnético enganche DIN Visor de policarbonato
7010-PDVGV	Para interruptor termomagnético enganche DIN Visor de vidrio
<b>Entradas pretaladradas (mm.):</b> Laterales: 4 x Ø33 y Ø22 Inferior: 2 x Ø33 y Ø22	

\* DIMENSIONES DEL VISOR 105 x 140 mm.



CODIGO SAIME SG	DESCRIPCION
7010-PVV	Para interruptor termomagnético enganche Americano
7010-PDVV	Para interruptor termomagnético enganche DIN
<b>CON VISOR VIDRIO</b>	<b>Entradas pretaladradas (mm.):</b> Laterales: 4 x Ø33 y Ø22 Inferior: 2 x Ø33 y Ø22

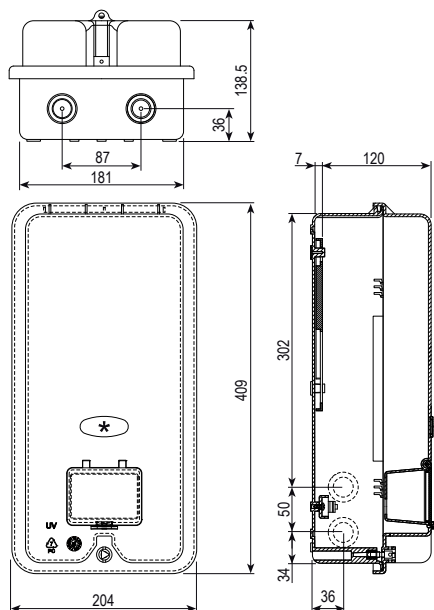
\* DIMENSIONES DEL VISOR 83 x 83 mm.



## CAJA DE EMPALME PLASTICA 7010



CODIGO SAIME SG	DESCRIPCION
7010-P	Para interruptor termomagnético enganche Americano
7010-PD	Para interruptor termomagnético enganche DIN
<b>Entradas pretaladradas (mm.):</b> Laterales: 4 x Ø33 y Ø22 Inferior: 2 x Ø33 y Ø22	



También opciones en tapas de repuesto, para mayor información consultenos.



Base Fijación Interruptor Americano



Base Fijación Interruptor DIN



\* Placa identificación



Sociedad anónima industrial metalúrgica y eléctrica  
Scanabissi Gredilla

Fabricación y Venta de artículos eléctricos

Camino a Melipilla 7565 - Cerrillos Santiago Chile

Teléfono: (56) 2 2413 3800 Ventas: (56) 2 2413 3818 (56) 2 2413 3842

e-mail: ventas@indsaime.cl www.saime-sg.cl



## CAJA DE EMPALME PLASTICA

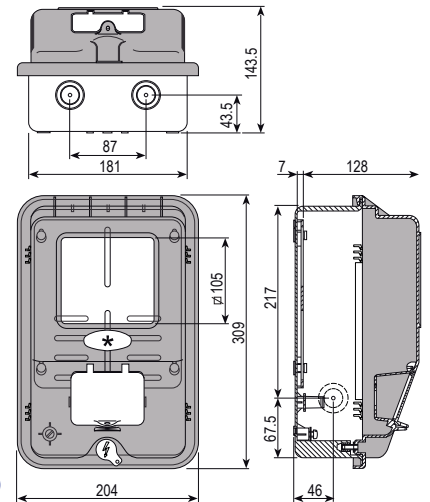
Para instalar un medidor de energía monofásico y un interruptor termomagnético. Fabricada en material termoplástico autoextinguible a 960°C, libre de halógenos, de alta resistencia mecánica, térmica y rigidez dieléctrica. Caja de color Ral 7035. Tapa translúcida con visor transparente, incorporado en la tapa, inyectada en policarbonato con protección UV.

### CARACTERISTICAS Y ACCESORIOS

- Placa porta medidor inyectada en termoplástico, color Ral 7035.
- Lengüeta para interruptor termomagnético enganche Americano o base para fijación interruptor termomagnético enganche DIN, según modelo, estampados en plancha de acero y zincado electrolítico.
- Tapa protección interruptor termomagnético, con opción de instalar un elemento de seguridad para impedir a personas ajenas el acceso al mando de este.
- Perno imperdible cierre tapa-caja con cabeza triangular fabricado en latón.
- Tapa deslizable para proteger perno cierre tapa-caja, con perforación para instalar sello asegurando a ésta la caja de empalme.
- Placa identificación, inyectada en termoplástico color Ral 7035, ubicada sobre la tapa con marca, nombre o logotipo de la compañía distribuidora de energía, (a pedido según cantidad).



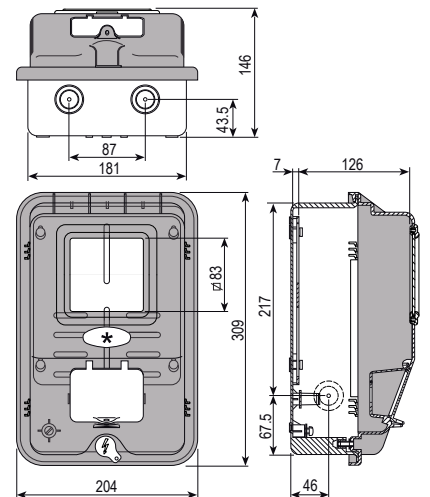
CODIGO SAIME SG	DESCRIPCION
7010-PM	Para interruptor termomagnético enganche Americano
7010-PMD	Para interruptor termomagnético enganche DIN
<b>Entradas pretaladradas (mm.):</b> Laterales: 2 x Ø32.5 y Ø22 Inferior: 2 x Ø32.5 y Ø22	



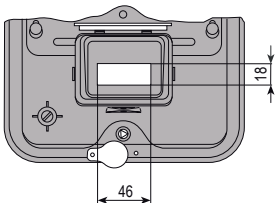
## Caja Empalme Plástica Tapa con visor de Vidrio o Policarbonato



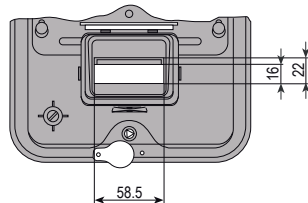
CODIGO SAIME SG	DESCRIPCION
<b>Tapas con Visor de Vidrio que permite una transparencia óptima</b>	
7010-PMVV	Para interruptor termomagnético enganche Americano
7010-PMDVV	Para interruptor termomagnético enganche DIN
<b>Tapas con Visor de Policarbonato resistente al impacto</b>	
7010-PMVP	Para interruptor termomagnético enganche Americano
7010-PMDVP	Para interruptor termomagnético enganche DIN
<b>Entradas pretaladradas (mm.):</b> Laterales: 2 x Ø32.5 y Ø22 Inferior: 2 x Ø32.5 y Ø22	



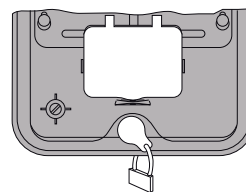
También opciones en tapas de repuesto, para mayor información consultenos.



Para ITM enganche DIN



Para ITM enganche Americano



\* Placa identificación

Tapa protección interruptor termomagnético y tapa deslizable abiertas.  
Perno especial con cabeza triangular.

Tapa protección interruptor termomagnético y tapa deslizable cerradas. Instalación particular de sello de seguridad a la caja de empalme.

# CAJA DE EMPALME PLASTICA

Caja de Empalme Plástica para Medidor Electrónico de Telemida y gestión energética, también permite la instalación medidores electrónicos o análogos convencionales y un interruptor termomagnético. Fabricada en material termoplástico autoextinguible a 960°C, libre de halógenos, de alta resistencia mecánica, térmica y rigidez dieléctrica, con protección UV.

## CARACTERISTICAS Y ACCESORIOS

- Tapa Transparente. Caja, tapa de protección interruptor y perno cierre, placa logo, placa portamedidor color gris.
- Base para interruptor termomagnético enganche Americano o DIN inyectada en policarbonato según modelo.
- Perno imperdible cierre tapa-caja con cabeza triangular fabricado en latón.
- Tapa protección interruptor termomagnético, con opción de instalar un elemento de seguridad (candado).

## CAJA DE EMPALME PLASTICA DIMENCIONES REDUCIDAS

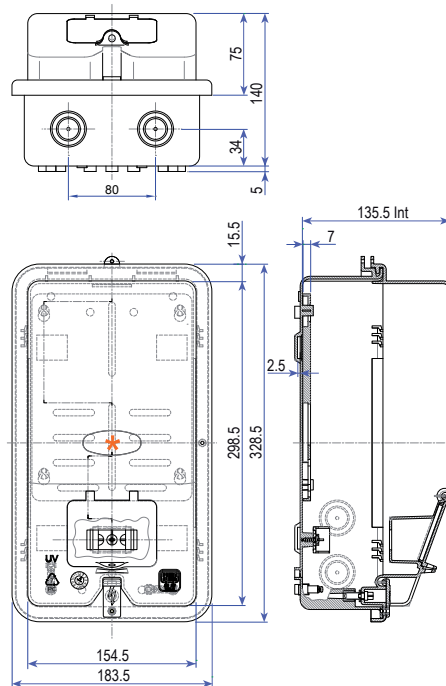


Placa identificación, con marca, nombre o logotipo de la compañía distribuidora de energía. (a pedido según cantidad).



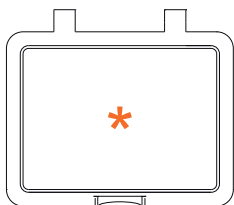
Terminal de conexión  
3 x 10 mm<sup>2</sup>

**CODIGO  
SAIME SG  
6801-CERBP**



CODIGO SAIME SG	DESCRIPCION
7010-PDR	Para interruptor termomagnético enganche Americano
7010-PDRD	Para interruptor termomagnético enganche DIN
<b>Incluye:</b>	
2 Terminales de conexión 3 x 10 mm <sup>2</sup>	<b>Entradas pretaladradas (mm.):</b> Laterales: 4 x Ø33 y Ø22 Inferior: 2 x Ø33 y Ø22

## CAJA DE EMPALME PLASTICA DIMENCIONES REDUCIDAS TAPA PLANA

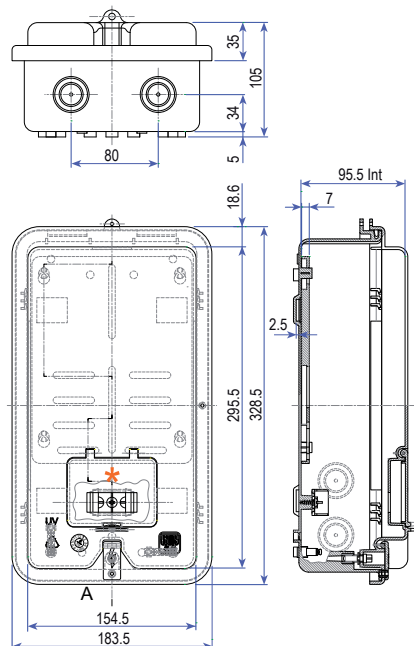


Tapa Protección  
Con opción de marcar nombre o logotipo de la compañía distribuidora. (a pedido según cantidad).



Terminal de conexión  
3 x 10 mm<sup>2</sup>

**CODIGO  
SAIME SG  
6801-CERBP**



CODIGO SAIME SG	DESCRIPCION
7010-PDMEC	Para interruptor termomagnético enganche DIN
<b>Incluye:</b>	
2 Terminales de conexión 3 x 10 mm <sup>2</sup>	<b>Entradas pretaladradas (mm.):</b> Laterales: 4 x Ø33 y Ø22 Inferior: 2 x Ø33 y Ø22

## CAJA DE EMPALME PLASTICA

### TAPA PLANA

Fabricada en policarbonato material termoplástico autoextinguible a 960°C, libre de halógenos, de alta resistencia mecánica, térmica y rigidez dieléctrica, con protección UV.

Caja color Ral 7035, tapa transparente.

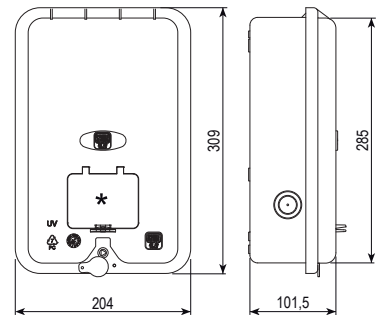
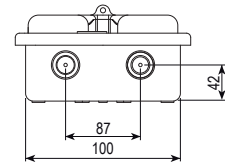
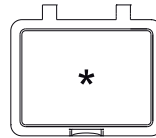
#### CARACTERISTICAS Y ACCESORIOS

- Placa porta medidor inyectada en termoplástico, color Ral 7035.
- Base para fijación interruptor termomagnético enganche DIN, estampados en plancha de acero y zincado electrolítico.
- Tapa protección interruptor termomagnético color Ral 7035, con opción de instalar un elemento de seguridad para impedir a personas ajenas el acceso al mando de este, también con opción de marcar nombre o logotipo de la compañía distribuidora de energía, (a pedido según cantidad).
- Perno imperdible cierre tapa-caja con cabeza triangular fabricado en latón.
- Tapa deslizable para proteger perno cierre tapa-caja, con perforación para instalar sello asegurando a ésta la caja de empalme.



CODIGO SAIME SG	DESCRIPCION
7010-PMED	Para interruptor termomagnético enganche DIN
<b>Entradas pretaladradas (mm.):</b>	
Laterales: 2 x Ø33 y Ø22	
Inferior: 2 x Ø33 y Ø22	

Tapa Protección  
Con opción de marcar nombre o logotipo de la compañía distribuidora.



## CAJA PARA INTERRUPTOR TERMOMAGNETICO MONOFASICO, USO EN ALUMBRADO PUBLICO

Para instalar interruptor termomagnético modelo DIN o Americano.

Fabricada en material termoplástico autoextinguible a 960°C, libre de halógenos, de alta resistencia mecánica, térmica y rigidez dieléctrica.

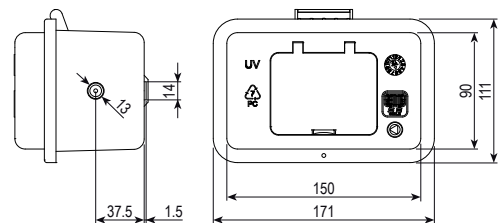
Caja y Tapa de color Ral 7035 inyectada en policarbonato con protección UV.

#### CARACTERISTICAS Y ACCESORIOS

- Base fijación para interruptor termomagnético enganche Americano y base para fijación interruptor termomagnético enganche DIN, inyectadas en termoplástico, color Ral 7035.
- Tapa protección interruptor termomagnético, inyectada en termoplástico, color Ral 7035.
- Perno imperdible cierre tapa-caja con cabeza triangular fabricado en latón.
- Perforación en tapa y caja, para instalar un sello asegurando el cierre de la caja.
- Dos pasadas de zunchos en la caja, para fijar a poste.



**CODIGO SAIME SG: AM-1108**  
Para interruptor termomagnético enganche DIN o Americano  
**Entradas pretaladradas (mm.):**  
Laterales: 1 x Ø13



Base fijación para Interruptor termomagnético enganche Americano o DIN.

# CAJAS ESPECIALES METALICAS

SAIME SG cuenta con un departamento de ingeniería e investigación de productos con una vasta experiencia en el desarrollo de cajas metálicas especiales, para dar una completa solución a las distintas necesidades de nuestros clientes y usuarios.

## CARACTERISTICAS TECNICAS DE FABRICACION

Cajas fabricadas en plancha de acero laminado en frío. Terminados los procesos de fabricación se realizan tratamientos de desengrase, fosfatizado y luego se aplica recubrimiento termoconvertible poliéster color RAL 7032.

Las especificaciones técnicas de fabricación de estas cajas corresponden a las establecidas por las diferentes compañías eléctricas.

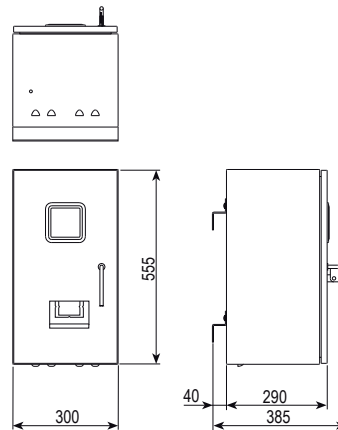


### CODIGO SAIME SG: 7251-01

#### Caja para Empalme Trifásico Medidor directo

Dim.: 555 x 300 x 290 mm.

- Soporte posterior caja para sujeción a poste por medio de cinta metálica (no suministrada).
- Placa porta medidor metálica 265 x 246 mm.
- Puerta con manilla y trabas para candado.
- Elemento protección disyuntor con medios cizalles de 47.5 x 60.5 mm. y 60 x 80 mm.
- Chasis porta disyuntor.
- Visor y marco visor en policarbonato.

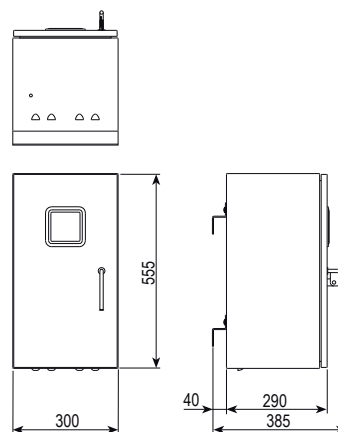


### CODIGO SAIME SG: 7251-04

#### Caja para Empalme Trifásico Medidor indirecto

Dim.: 555 x 300 x 290 mm.

- Soporte posterior caja para sujeción a poste por medio de cinta metálica (no suministrada).
- Placa porta medidor metálica 440 x 246 mm.
- Puerta con manilla y trabas para candado.
- Visor y marco visor en policarbonato.

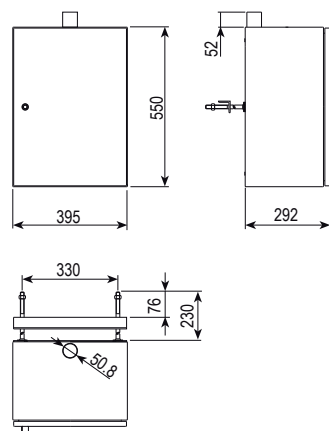


### CODIGO SAIME SG: 7500-CEO3F

#### Gabinete Trifásico para Poste

Dim.: 550 x 395 x 290 mm.

- Sistema cierre puerta-caja: tubo protección con perno accionado con llave especial.
- Placa Montaje metálica y desmontable para elementos.
- Pernos Sujeción a poste atornillados a estructura caja con soportes para poste.
- Perno toma a tierra en caja y puerta, con tuerca incluida.



**Sociedad anónima industrial metalúrgica y eléctrica**  
**Scanabissi Gredilla**

Fabricación y Venta de artículos eléctricos

Camino a Melipilla 7565 - Cerrillos Santiago Chile

Teléfono: (56) 2 2413 3800 Ventas: (56) 2 2413 3818 (56) 2 2413 3842

e-mail: [ventas@indsaime.cl](mailto:ventas@indsaime.cl) [www.saime-sg.cl](http://www.saime-sg.cl)



23 - 06



CAJAS METALICAS ESPECIALES

## BASES PARA FOTOCELDAS

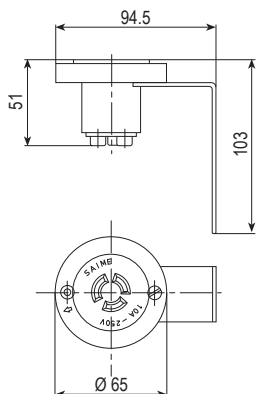
Bases para instalar interruptores fotoeléctricos del tipo enchufe con tres cables incorporados para la conexión, como se indica en el esquema de conexión.

Usadas para insertar dispositivos fotoeléctricos que controlan en forma automática los sistemas de iluminación.

Fabricadas en material autoextinguible, cumpliendo las exigencias, mecánicas y ambientales, para asegurar un efectivo funcionamiento del dispositivo instalado.

Contactos eléctricos tipo bayoneta fabricados en bronce.

Cumple especificaciones de empresas distribuidoras eléctricas.



**CODIGO SAIME SG:**  
10200

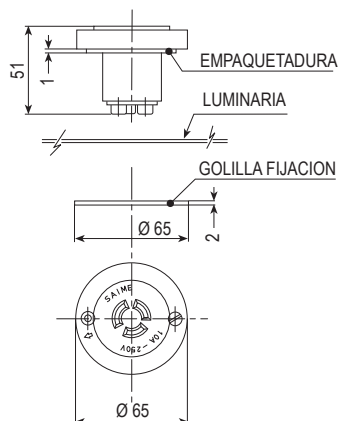
**DESCRIPCION**  
Con soporte metálico  
para fijación a poste

**CARACTERISTICAS  
NOMINALES:**

$I_N = 10A$

$U_N = 250 V\sim$

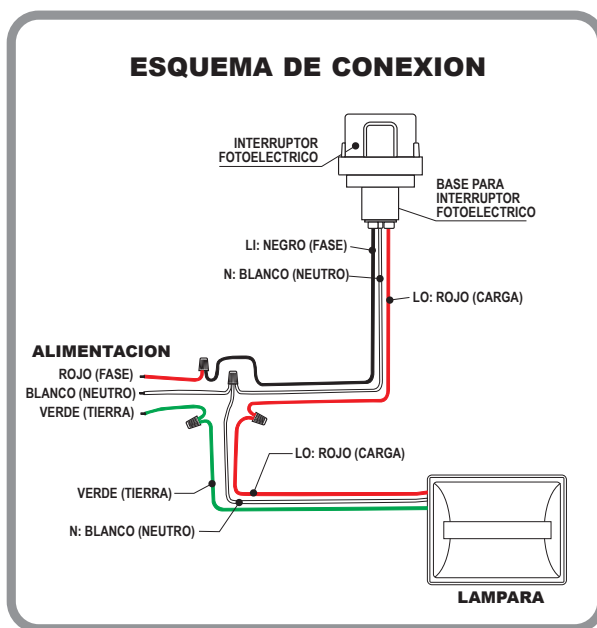
Conductores: 14 AWG



**CODIGO SAIME SG:**  
10300

**DESCRIPCION**  
Para fijación a  
luminaria

### ESQUEMA DE CONEXION



**Sociedad anónima industrial metalúrgica y eléctrica  
Scanabissi Gredilla**

Fabricación y Venta de artículos eléctricos

Camino a Melipilla 7565 - Cerrillos Santiago Chile

Teléfono: (56) 2 2413 3800 Ventas: (56) 2 2413 3818 (56) 2 2413 3842

e-mail: [ventas@indsaime.cl](mailto:ventas@indsaime.cl) [www.saime-sg.cl](http://www.saime-sg.cl)





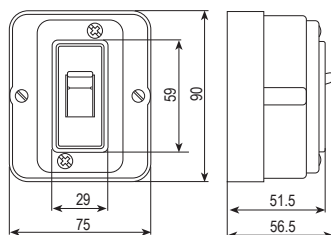
# INTERRUPTOR TRIFASICO DE MANDO

Interruptor Trifásico para el establecimiento y corte de la energía eléctrica.  
Fabricado en material autoextinguible, de alta rigidez dieléctrica y estabilidad dimensional.

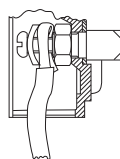
CODIGO SAIME SG	Nº DE POLOS	INTENSIDAD NOMINAL	TENSION NOMINAL	FRECUENCIA	ESQUEMA CONTACTOS
3253	3	25 A	380/400 V~	50 Hz	

Opciones de instalación:

- Sobrepuesta para ser fijado directamente en una superficie plana. Con acceso de conductores en forma lateral superior, lateral inferior o posterior. Se suministra elemento aislante para evitar contactos directos.

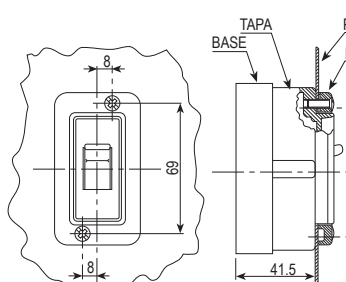


**Instalación Sobrepuesta**

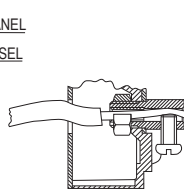


Instalación por la parte posterior del borne de conexión, con conductor admisible 4 mm<sup>2</sup> ó 12 AWG

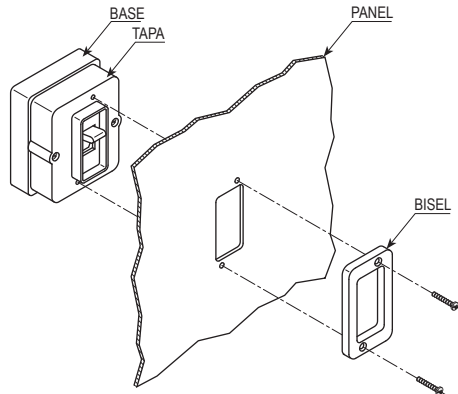
- Para panel, tipo embutida, por medio de bisel atornillado en la tapa del interruptor trifásico.



**Instalación en Panel**



Instalación a través del borne de conexión, con conductor admisible 6 mm<sup>2</sup> ó 10 AWG.



Accionamiento manual por tecla que permite en forma simultánea el cierre o apertura de los contactos.  
Conductor sección máxima admisible 6 mm<sup>2</sup> ó 10 AWG.  
La instalación del Interruptor Trifásico requiere de una protección adecuada aguas arriba y aguas abajo.

## ENVOLVENTE DEL INTERRUPTOR Y TECLA

Fabricado en UREA FORMALDEHIDO, material termoestable totalmente autoextinguible y libre de halógenos.

## CONTACTOS

Los contactos sinterizados de Plata-Tungsteno, son de alta resistencia al Arco y garantizan una máxima solidez y conductibilidad.

## BORNES DE CONEXION

Fabricados en barra de bronce, con opción de fijar los conductores por la parte posterior de la base o hacer pasar el conductor a través del borne de conexión hasta la parte frontal de la base.

## ESTADO DEL CIRCUITO

Tecla con indicador por colores del estado en que se encuentran los contactos

color rojo : contactos cerrados

color verde: contactos abiertos.



**Sociedad anónima industrial metalúrgica y eléctrica**  
**Scanabissi Gredilla**

Fabricación y Venta de artículos eléctricos

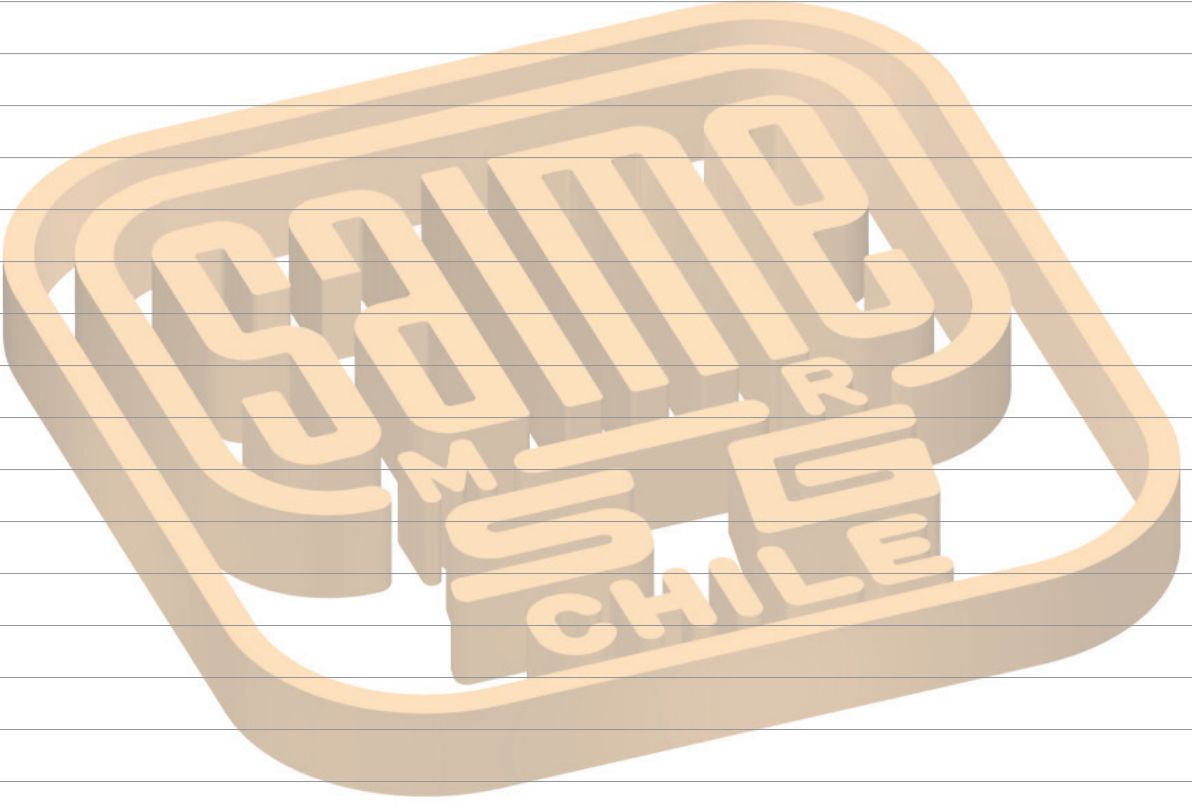
Camino a Melipilla 7565 - Cerrillos Santiago Chile

Teléfono: (56) 2 2413 3800 Ventas: (56) 2 2413 3818 (56) 2 2413 3842

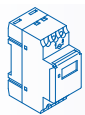
e-mail: ventas@indsaime.cl www.saime-sg.cl



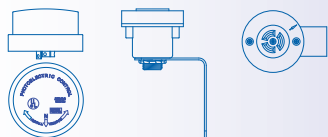
25 - 01



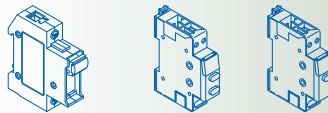
# INDICE DE PRODUCTOS SG



**Interruptor Horario Digital Electrónico Programable**  
Código 6008-IHD



**Fotoeléctrico SG**  
Interruptor Fotoeléctrico  
Base Interruptor Fotoeléctrico



**Accesorios para Tableros SG**  
Prensa Estopa IP66  
Falsos Polos para Tableros  
Porta Fusible, Fusible y Luces Piloto



# INTERRUPTOR HORARIO DIGITAL ELECTRONICO PROGRAMABLE



**APLICACIONES:** control de iluminación, avisos publicitarios, optimización de consumos eléctricos, calefacción, piscinas, sistemas de riego, control de elementos sonoros en cambios de turnos, etc.

**CARACTERÍSTICAS:**

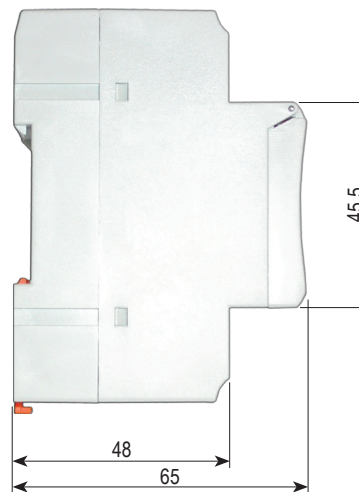
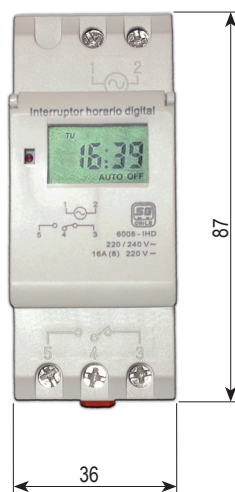
- Interruptor Horario Digital electrónico para usos generales de programación diaria y semanal.
- Avanzado pre ajuste semanal.
- Iteración de programas ajustables: 16 ON/OFF, y ajuste manual de ON/OFF (conexión/desconexión)
- Batería de Litio para respaldo de programación por corte de energía eléctrica, por 3 años.
- Precisión ajustes al minuto.
- Instalación en riel DIN.
- Pantalla cristal líquido: LCD

**ESPECIFICACIONES TÉCNICAS.**

- Voltaje nominal: 220 VAC 50/60Hz.
- Rango de Voltaje: 180-250 VAC.
- Capacidades: Carga resistiva: 16A - 250 VAC -  $\cos\phi=1$   
Carga inductiva: 10A - 250 VAC -  $\cos\phi=0.63$   
Lámpara de descarga: 2000W
- Potencia consumida: 7.5 VA máx.
- Vida útil: Mecánica:  $10^7$  operaciones.  
Eléctrica:  $10^5$  operaciones.
- Contacto de salida: 1 contacto conmutable ON/OFF.
- Operaciones: 16 ON/16 OFF distribuidos en 7 días.
- Contador decreciente: 0-99 min. 59 seg.
- Histéresis: < 2 seg/día (a 25°C).
- Humedad relativa ambiente: ~ 35 a 85 %.
- Temperatura ambiente: ~ -10°C a 40°C
- Peso aproximado: 150 gr
- Ancho: 2 Módulos Din.



CODIGO	DESCRIPCION	MONTAJE
6008 - IHD	Interruptor Horario Digital Programable 220/240V~ 16A. Reserva Horaria	DIN



6008-IHD



**Sociedad anónima industrial metalúrgica y eléctrica  
Scanabissi Gredilla**  
Fabricación y Venta de artículos eléctricos  
Camino a Melipilla 7565 - Cerrillos Santiago Chile  
Teléfono: (56) 2 2413 3800 Ventas: (56) 2 2413 3818 (56) 2 2413 3842  
e-mail: [ventas@indsaime.cl](mailto:ventas@indsaime.cl) [www.saime-sg.cl](http://www.saime-sg.cl)



# INTERRUPTOR FOTOELECTRICO

Interruptor fotoeléctrico enchufable a base de fijación mural y luminarias.  
Uso exterior o interior para automatización y control de sistemas de iluminación, entre otros.



### CARACTERISTICAS NOMINALES:

$I_N$  = 10A  
 $U_N$  = 220 - 240 V~  
 $\cos \varphi$  = 1  
 Potencia Máxima = 2000 W.

### CONDICIONES DE OPERACION:

Encendido < 20 Lux  
 Apagado > 60 Lux  
 Tiempo Respuesta > 2 Segundos

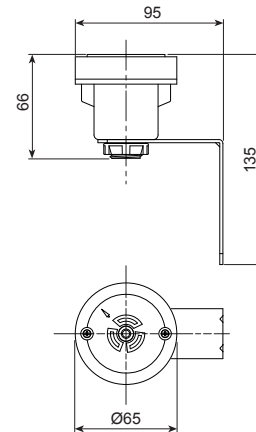
CODIGO	DESCRIPCION
10100-C	Celda Fotoeléctrica 10 Ampere

## BASE CELDA FOTOELECTRICA



### CARACTERISTICAS NOMINALES:

$I_N$  = 10A  
 $U_N$  = 250 V~

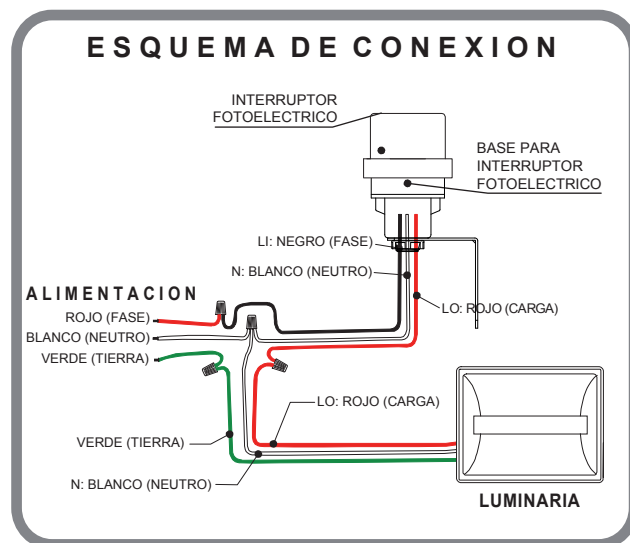


CODIGO	DESCRIPCION
10100-B	Base Celda Fotoeléctrica 10 Ampere

Incluye: 2 Tornillos #6 x 1/2" para fijación.

### INSTALACION:

- Fijar soporte metálico a muro.
- Insertar y atornillar base para fotocelda en soporte, apretar tuerca manteniendo indicación al Norte.
- Insertar Celda Fotoeléctrica en la base, regular al Norte y fijar tuerca.



**Sociedad anónima industrial metalúrgica y eléctrica**  
**Scanabissi Gredilla**

Fabricación y Venta de artículos eléctricos

Camino a Melipilla 7565 - Cerrillos Santiago Chile

Teléfono: (56) 2 2413 3800 Ventas: (56) 2 2413 3818 (56) 2 2413 3842

e-mail: [ventas@indsaime.cl](mailto:ventas@indsaime.cl) [www.saime-sg.cl](http://www.saime-sg.cl)



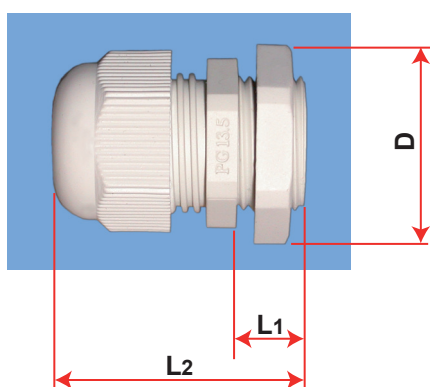
## ACCESORIOS PARA TABLEROS

### PRENSA ESTOPA IP66

Presna estopas para cables eléctricos, fabricadas en Poliamida 66. Bloqueo del cable con el apriete de la tuerca contra perfil cónico ranurado, que se ajusta al diámetro del cable otorgando una buena resistencia a la tracción.

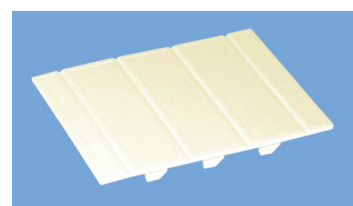


PRENSA ESTOPAS DE POLIAMIDA 66							
CODIGO	PG	Ø Mín.Cable admisible mm.	Ø Máx.Cable admisible mm.	Ø Perforación Montaje mm.	L1 mm.	L2 mm.	D mm.
1207-PG07	7	3	6	12,5	9.5	31.5	19,5
1209-PG09	9	4	7,5	16	10	35	24
1211-PG11	11	5	10	17	10	36.5	26
1213-PG13	13.5	7	12	20	10	36	29
1216-PG16	16	10	13	22	10	41	33
1221-PG21	21	13	17	29	10	45	39
1229-PG29	29	17	24	37	12	53	50
1236-PG36	36	23	31	47	14	61	65
1242-PG42	42	39	37	54	15	61	69
1248-PG48	48	36	43	59	15	63	75.5



### FALSOS POLOS PARA TABLEROS PLASTICOS SG

CODIGO	DESCRIPCION
R-1302-FP	Paso 1/2P, 1P, 1P, 1P, 1/2P ; L=73 mm. (envase 10 unidades)



**Sociedad anónima industrial metalúrgica y eléctrica**  
**Scanabissi Gredilla**  
 Fabricación y Venta de artículos eléctricos  
 Camino a Melipilla 7565 - Cerrillos Santiago Chile  
 Teléfono: (56) 2 2413 3800 Ventas: (56) 2 2413 3818 (56) 2 2413 3842  
 e-mail: ventas@indsaime.cl www.saime-sg.cl



# ACCESORIOS PARA TABLEROS

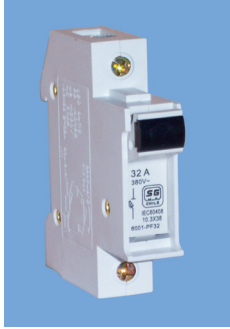
## USO Y APLICACION DE LUZ PILOTO Y PORTA FUSIBLE

La Superintendencia de Electricidad y Combustibles, SEC, obliga por la Norma de Instalaciones Eléctricas de Consumo en Baja Tensión NCh. 4/2003 el uso de Luz Piloto en uno de los siguientes casos:

- "6.2.2.8.- Todos los tableros deberán llevar luces piloto sobre cada fase para indicación de tablero energizado. Se exceptúan de esta exigencia a los tableros de uso doméstico o similar de menos de ocho circuitos". La Luz Piloto debe ser alimentada desde un circuito independiente, con una protección adecuada como un fusible.



### PORTA FUSIBLE



CODIGO	DESCRIPCION	MONTAJE
6001- PF32	Porta Fusible Unipolar Ø10.3 x 38 mm. 380V~ Máximo 32A. Envase 12 unidades	DIN

### FUSIBLES



Estos Fusibles Cilíndricos son dispositivos de protección eléctrica. En su interior contiene un hilo conductor especial que se funde cuando la intensidad de corriente que circula por él durante un tiempo determinado excede del valor establecido, con cuerpo de cerámica y relleno con arena de cuarzo que constituye el medio de extinción del arco eléctrico.

Algunas de las aplicaciones más comunes son:

- Bobinas de contactores
- Luces Pilotos
- Instrumentos o equipos de medida y control, entre otros.

CODIGO	DESCRIPCION
6004- F02A	Fusible Cilíndrico 2A/500V~ / Icc 100 kA. Ø10.3 x 38 mm. Envase 20 unidades

### LUZ PILOTO LED



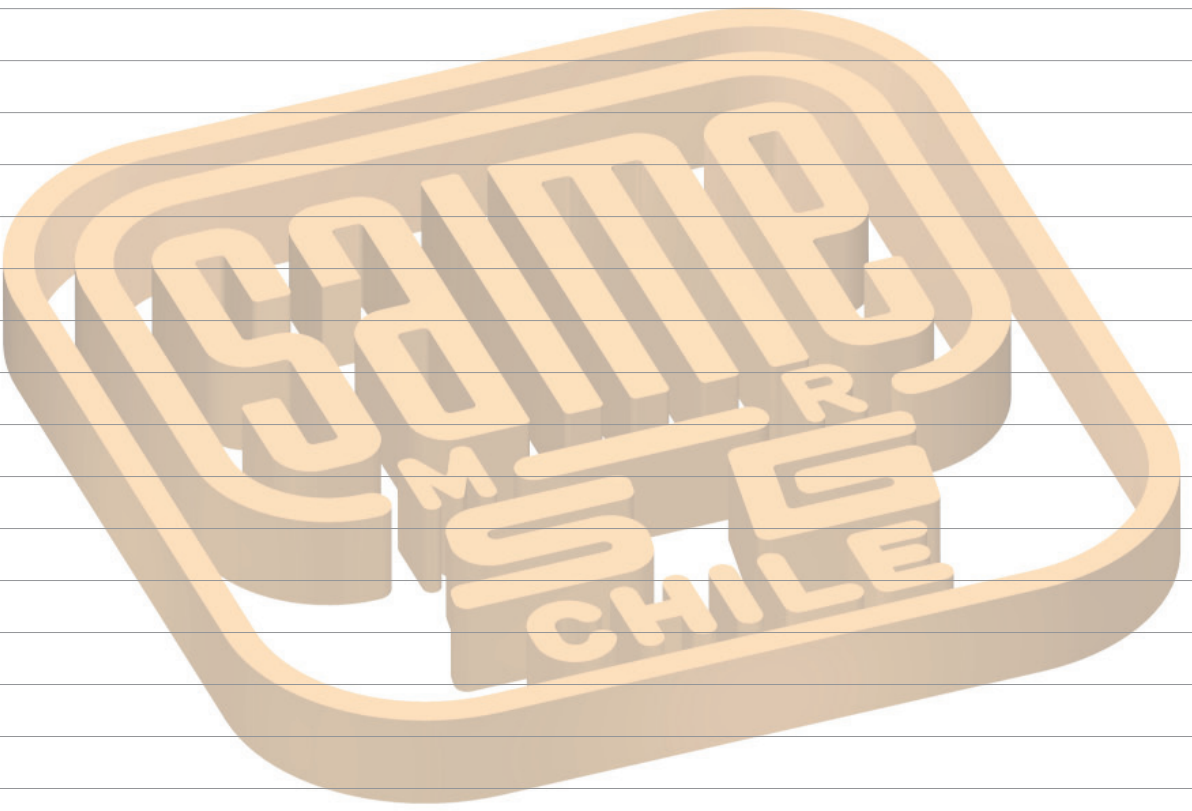
CODIGO	DESCRIPCION	MONTAJE
6006-LR	Luz Piloto led roja 230 V~ 0,8 W Máximo. Envase 10 unidades	DIN



**Sociedad anónima industrial metalúrgica y eléctrica**  
**Scanabissi Gredilla**

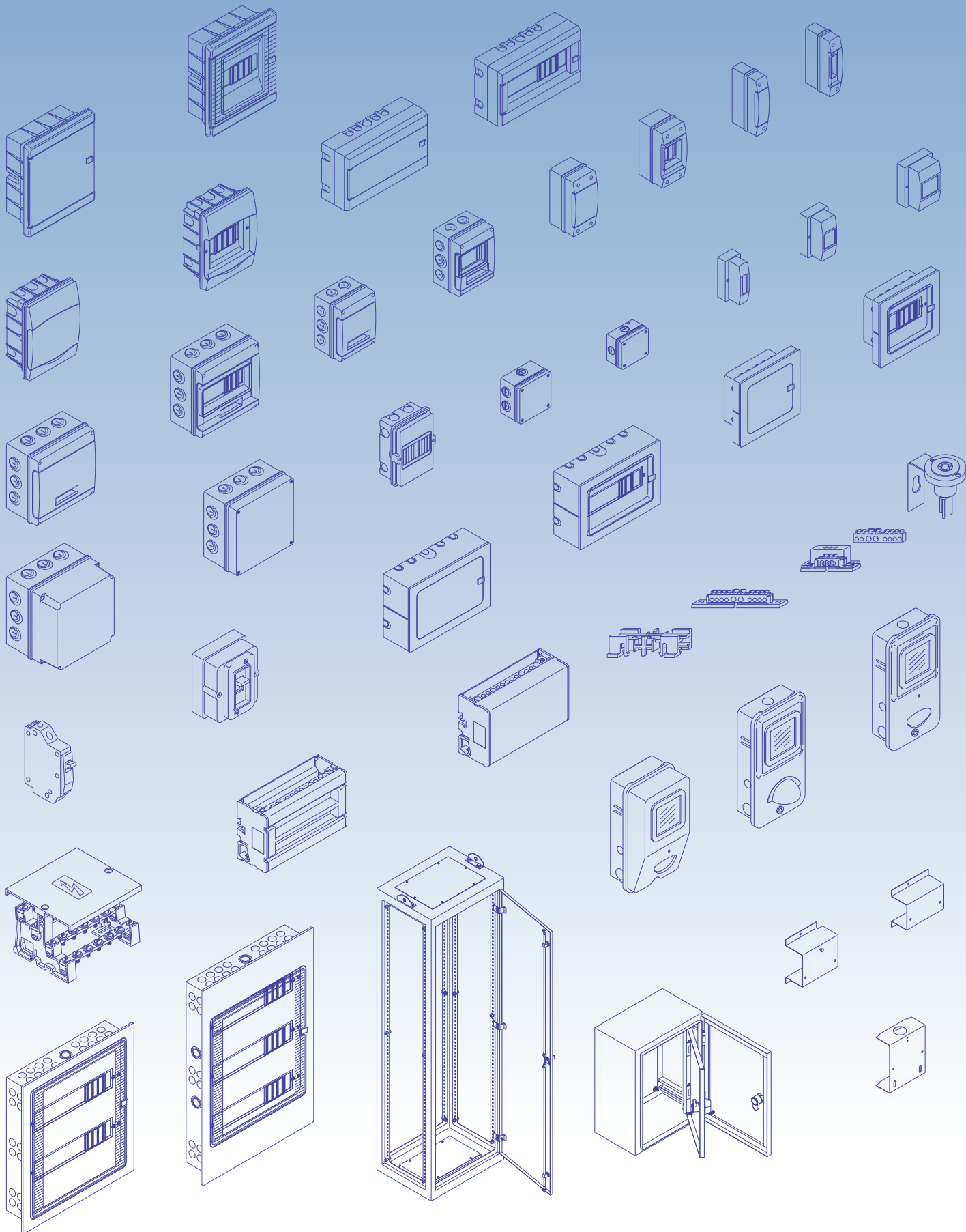
Fabricación y Venta de artículos eléctricos  
Camino a Melipilla 7565 - Cerrillos Santiago Chile  
Teléfono: (56) 2 2413 3800 Fax: (56) 2 2413 3823  
e-mail: ventas@indsaime.cl www.saime-sg.cl











**Sociedad anónima industrial metalúrgica y eléctrica  
Scanabissi Gredilla**

Fabricación y Venta de artículos eléctricos  
 Camino a Melipilla 7565 - Cerrillos Santiago Chile  
 Teléfono: (56) 2 2413 3800 Ventas: (56) 2 2413 3818 (56) 2 2413 3842  
 e-mail: [ventas@indsaime.cl](mailto:ventas@indsaime.cl) [www.saime-sg.cl](http://www.saime-sg.cl)



**SGS**